

Руководство по эксплуатации

# Designer | EPIC™



Эта машина разработана в соответствии с Европейским стандартом IEC/EN 60335-2-28 и UL1594.

## **ИНСТРУКЦИЯ ПО ТЕХНИКЕ БЕЗОПАСНОСТИ**

При работе с электрическими приборами всегда соблюдайте основные меры предосторожности.

Прежде чем подключить машину к сети – внимательно ознакомьтесь с этой инструкцией.

Храните инструкцию в удобном месте рядом с машиной. Если вы передаете машину кому-нибудь даже на время, не забудьте передать Руководство по эксплуатации вместе с машиной.

### **ПРЕДУПРЕЖДЕНИЕ – Для уменьшения риска поражения током:**

- Никогда не уходите, оставив машину включенной. Всегда вынимайте вилку из розетки сразу после окончания работы на машине, а также перед чисткой, снятием крышек, заменой лампочки, смазкой и выполнением любых других работ по сервисному обслуживанию и настройке, выполнение которых владельцем машины описано в Руководстве по эксплуатации.

### **ВНИМАНИЕ – Для уменьшения риска поражения током, возгорания или увечья:**

- Не разрешается использовать машину в качестве игрушки. Будьте особенно внимательны, если дети находятся рядом с работающей машиной.
- Используйте машину по назначению, следуя рекомендациям Руководства по эксплуатации. Применяйте только запасные части и аксессуары, рекомендованные производителем, и только так, как это описано в настоящем Руководстве.
- Не пользуйтесь машиной, если поврежден шнур или штепсель, если происходят сбои в работе, если машина падала или повреждена, если произошло намокание машины. В этих случаях обратитесь к уполномоченному продавцу или в авторизованный Сервисный центр для проверки машины и ее настройки или ремонта.
- Не работайте на машине, если закрыты вентиляционные отверстия. Проверьте, чтобы вентиляция работала и в ее отверстиях, а также в педали, не скапливались очесы, пыль, ворс и обрезки ткани.
- Не прикасайтесь пальцами к движущимся частям машины. Будьте особенно внимательны в рабочей зоне машины, в области иглы.
- Всегда применяйте оригинальную игольную пластину. Использование другой пластины может привести к поломке иглы.
- Не используйте кривые, тупые или поврежденные иглы.
- Не тяните и не подталкивайте ткань при шитье. При этом часто ломаются иглы.
- Используйте при работе защитные очки.
- Отключайте машину (положение главного выключателя OFF «0») при любых действиях в зоне иглы – заправка нити, замена иглы, смена шпульки, замена прижимной лапки и т.д.
- Ничего не роняйте внутрь и не вставляйте в отверстия на корпусе машины.
- Не используйте машину вне жилых помещений.
- Не включайте машину, если в помещении распылен аэрозоль или возможна утечка кислорода.
- Для выключения машины – установите выключатель в положение OFF («0») и затем выньте вилку из розетки.
- Никогда не тяните за сетевой шнур, возьмитесь за вилку и выньте ее из розетки.
- Педаль используется только для управления работой машины. Не кладите на нее сверху никаких посторонних предметов.
- Не включайте и не работайте на машине, если она мокрая.

- Если перегорела или повреждена светодиодная LED лампа освещения, то заменять ее может только уполномоченный представитель производителя машины (продавец или сервисный механик) или электрик с необходимой квалификацией. Во избежание опасности для вашего здоровья - не делайте этого самостоятельно.
- Если поврежден сетевой электрошнур, объединенный с педалью, то заменять его может только уполномоченный представитель производителя машины (продавец или сервисный механик) или электрик с необходимой квалификацией. Во избежание опасности для вашего здоровья - не делайте этого самостоятельно.
- Эта машина имеет двойную электроизоляцию. Для ремонта используйте только соответствующие оригинальные запасные части. См. инструкцию по обслуживанию электроприборов с двойной изоляцией.

## **БЕРЕЖНО ХРАНИТЕ ЭТУ ИНСТРУКЦИЮ**

### **Для стран Европейского Содружества:**

Эта швейная машина может использоваться детьми только старше 8 лет и людьми с ограниченными физическими, сенсорными или психическими возможностями, а также людьми с недостаточным опытом и знаниями - только под присмотром лица, отвечающего за их безопасность и только после получения ими инструкций по безопасному использованию машины и уверенности в том, что пользователи с ограниченными возможностями понимают все возможные опасности при работе на машине. Дети не должны играть с машиной. Не разрешается чистка и обслуживание машины детьми без контроля ответственного взрослого.

Уровень шума при нормальных условиях работы машины не превышает 75dB(A).

Машина может использоваться только с педалью типа FR5 производитель – Shanghai Binao Precision Mould Co., Ltd.

### **Для стран, не входящих в Европейское Содружество:**

Эта швейная машина не может использоваться детьми и людьми с ограниченными физическими, сенсорными или психическими возможностями, а также людьми с недостаточным опытом и знаниями – за исключением случаев, когда такие люди работают под присмотром лица, отвечающего за их безопасность и только после получения ими инструкций по безопасному использованию машины. Дети должны быть под постоянным присмотром, чтобы исключить их игры с машиной.

Уровень шума при нормальных условиях работы машины не превышает 75dB(A).

Машина может использоваться только с педалью типа FR5 производитель – Shanghai Binao Precision Mould Co., Ltd.

## **ОБСЛУЖИВАНИЕ ЭЛЕКТРОПРИБОРОВ С ДВОЙНОЙ ИЗОЛЯЦИЕЙ**

Бытовые электроприборы с двойной изоляцией имеют две системы изоляции. В таких приборах не используется заземление и их конструкция не предусматривает подключение заземления. Обслуживание приборов с двойной изоляцией требует особой осторожности и может осуществляться только квалифицированным персоналом с соответствующим допуском. Для сервиса или ремонта могут применяться только оригинальные запасные части, аналогичные заменяемым. Приборы с двойной изоляцией маркируются надписями “DOUBLE INSULATION” или “DOUBLE INSULATED”.



# Декларация Федеральной Комиссии Связи (FCC) по Помехам (Federal Communication Commission Interference Statement)

Для США и Канады

Ответственная сторона: компания VSM Group AB (дочернее предприятие компании SVP Worldwide),

Drottningatan 2, 56184 Huskvarna, SWEDEN

Наименование оборудования (продукта): HUSQVARNA VIKING® DESIGNER EPIC™ швейно-вышивальная машина

Номер модели: SFV1

Это устройство соответствует требованиям части 15 Правил FCC. Эксплуатация при соблюдении следующих двух условий: (1) Это оборудование не может вызывать вредные помехи, и (2) это оборудование должно воспринимать любые полученные помехи, включая помехи, которые могут вызывать сбои в работе.

Данное оборудование было протестировано и признано соответствующим ограничениям для Класса В цифровых устройств, в соответствии с частью 15 Правил FCC. Эти ограничения разработаны для обеспечения разумной защиты от вредных помех в жилых помещениях. Это оборудование генерирует, использует и может излучать радиочастотную энергию и, если оно установлено и используется не в соответствии с инструкциями, может создавать вредные помехи для радиосвязи. Тем не менее, нет гарантии, что помехи не будут возникать в отдельных случаях при обычной установке. Если это оборудование вызывает помехи для радио или телевизионного приема, что может быть определено путем включения и выключения этого оборудования, то пользователю рекомендуется попытаться устранить помехи одним из следующих способов:

- Изменить ориентацию или местоположение приемной антенны.
- Увеличьте расстояние между оборудованием и приемником.
- Подключить оборудование к другой розетке, а не к той, к которой подключен радио/ТВ приемник.
- Обратитесь за помощью к авторизованному HUSQVARNA VIKING® продавцу или опытному радио/ТВ мастеру.

Должен быть использован входящий в комплект оборудования интерфейсный кабель, чтобы обеспечить соблюдение лимитов для цифровых устройств класса В.



*Любые изменения или модификации оборудования, явно не одобренные стороной, ответственной за соответствие, могут привести к лишению пользователя права на эксплуатацию данного оборудования.*

## Декларация Соответствия

Для стран ЕС

Настоящим, VSM Group AB (дочернее предприятие компании SVP Worldwide), заявляет, что эта швейно-вышивальная машина соответствует основным требованиям и другим соответствующим положениям Директивы 2014/53/ЕС. Чтобы просмотреть копию Декларации Соответствия, см. RC-0234 EU Declaration во встроенном Руководстве по эксплуатации.





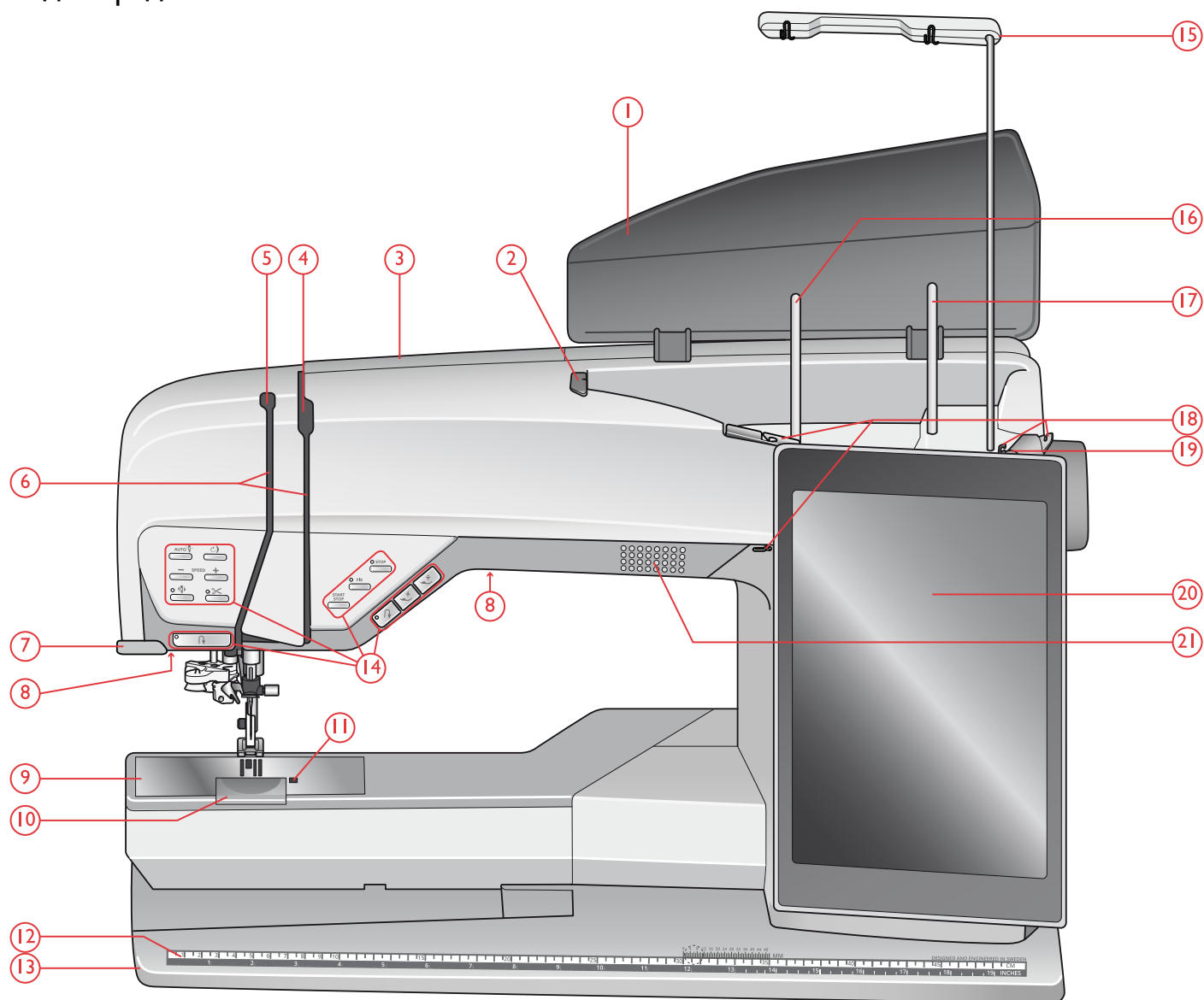


# I Введение



# Обзор машины

## Вид спереди

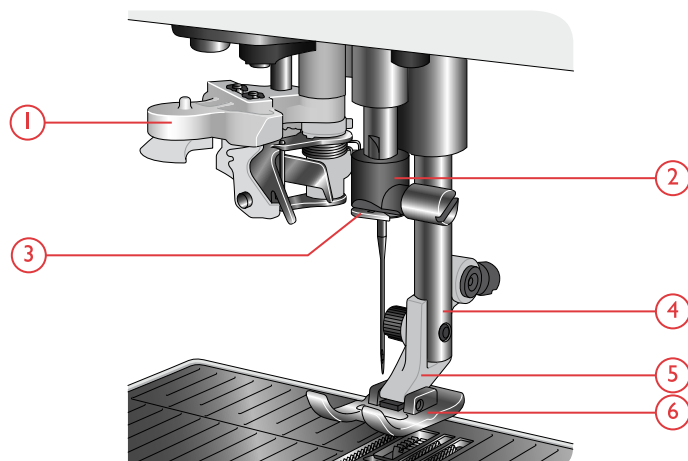


- |   |   |
|---|---|
| 1. Крышка                                     | 12. Линейка   |
| 2. Предварительный натяжитель нити            | 13. Базовая часть машины  |
| 3. Нитенаправители                            | 14. Функциональные кнопки, см. <u>Функциональные кнопки</u> , стр. 11 для детального описания |
| 4. Диски натяжения игольной нити              | 15. Телескопический нитенаправитель   |
| 5. Нитепритягиватель                          | 16. Основной катушкодержатель   |
| 6. Нитенаправители                            | 17. Дополнительный катушкодержатель   |
| 7. Нитеобрезатель                             | 18. Направители для намотки ипульсной нити  |
| 8. Освещение (светодиодные лампы LED)         | 19. Диск натяжения для намотки ипульсной нити   |
| 9. Игольная пластина                          | 20. Мульти-сенсорный экран (дисплей)  |
| 10. Крышка ипульсного отсека                  | 21. Динамик   |
| 11. Кнопка фиксатора крышки ипульсного отсека |   |



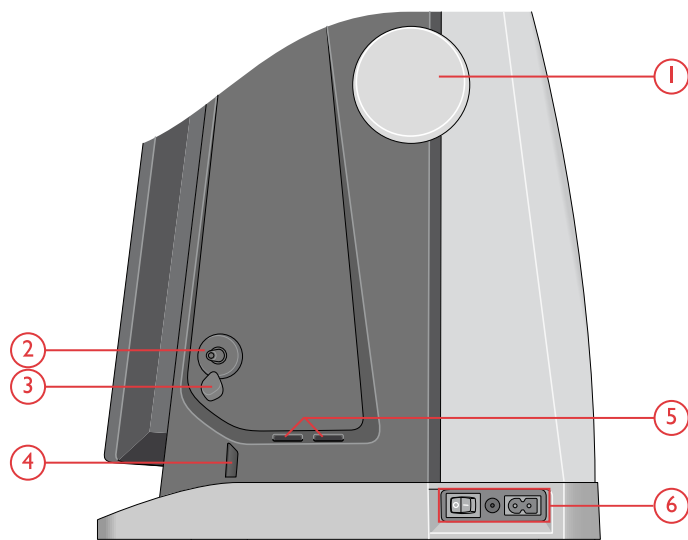
## Область иглы

1. Автоматический нитевдеватель, см. [Использование Автоматического нитевдевателя, стр. 35](#)
2. Игольдержатель с винтом крепления иглы
3. Направитель игольной нити
4. Стойка прижимной лапки
5. Лапкодержатель
6. Прижимная лапка



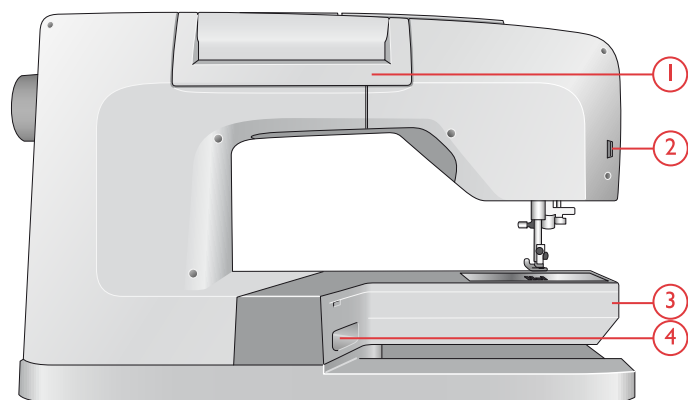
## Вид справа

1. Маховое колесо
2. Намотчик шпульки
3. Рычаг намотки шпульки
4. Нитеобрезатель узла намотки шпульки
5. Встроенные USB-порты
6. Главный выключатель «О/И», разъемы для подключения сетевого электрошнура и ножной педали. См. [Подключение шнура и ножной педали, стр. 24](#).



## Вид сзади

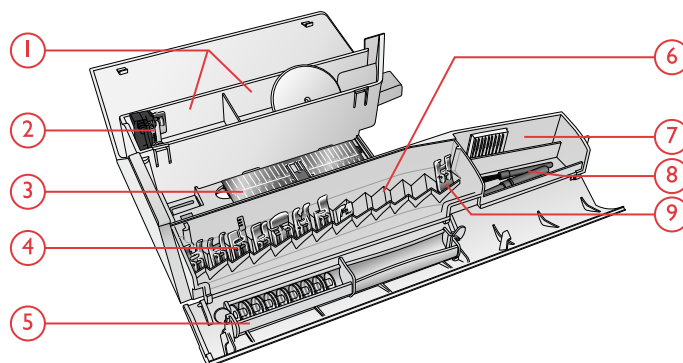
1. Ручка для переноски
2. Разъем для аксессуаров
3. Свободный рукав
4. Разъем для подключения вышивального блока к машине



## Коробка для принадлежностей

В коробке для принадлежностей предусмотрены специальные отделы для прижимных лапок и шпулек, а также место для игл и других аксессуаров. Разместите швейные принадлежности в коробке, чтобы они всегда были под рукой.

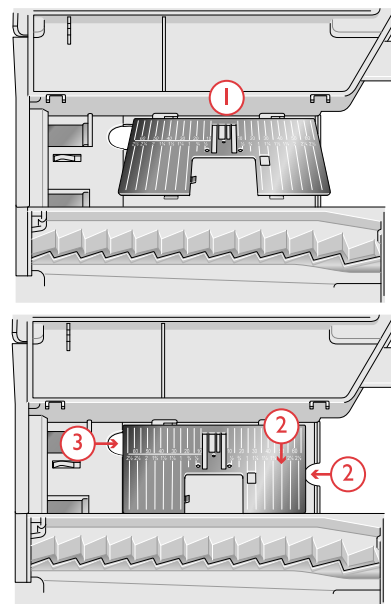
1. Отсек для мелких принадлежностей (аксессуаров)
2. Отсек для хранения Сенсорной одношаговой лапки для петель
3. Отсек для игольной пластины
4. Отсек для петельной лапки С
5. Съемный отсек для хранения шпулек
6. Ячейки для лапок
7. Карман для упаковок с иглами
8. Отсек для распарывателя и щетки
9. Широкая ячейка для лапки S



## Хранение игольной пластины

Храните игольную пластину на дне коробки с принадлежностями, когда не пользуетесь этой пластиной.

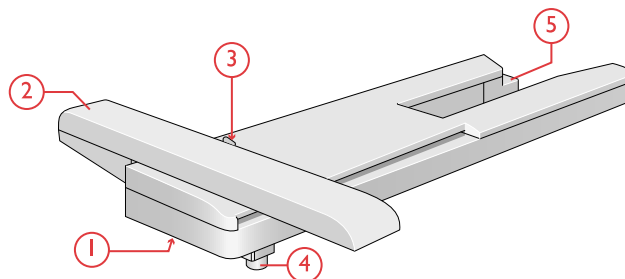
1. Вставьте заднюю часть пластины в паз (см. рис.) и опустите пластину.
2. Нажмите на пластину вниз и затем сдвиньте ее влево, чтобы зафиксировать в коробке.
3. Чтобы вынуть пластину из коробки, нужно пальцем сдвинуть ее вправо, а затем поднять пластину вверх.



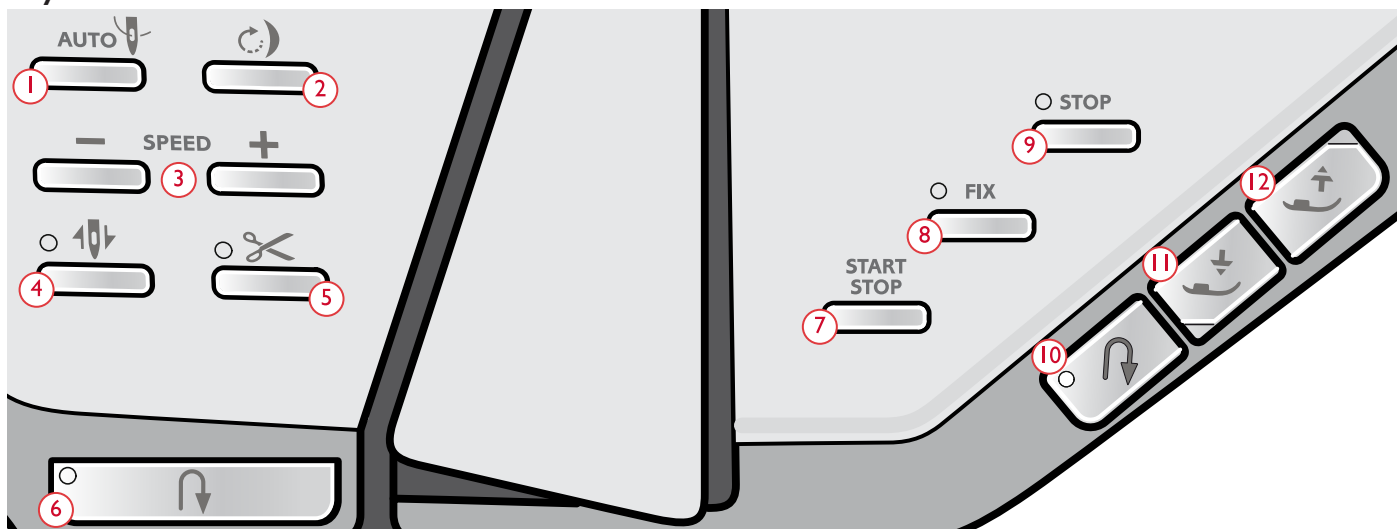
## Вышивальный блок

(тип EU 22)

1. Кнопка для снятия вышивального блока (снизу)
2. Рукав вышивального блока
3. Разъем для крепления вышивальных пялец
4. Регулируемые по высоте ножки
5. Разъем для подключения вышивального блока к машине



## Функциональные кнопки



- |                                 |   |  |
|---------------------------------|---|--|
| 1. Автоматический нитевдеватель | 7. Старт/Стоп   | 11. Лапка Внизу и Плавающее положение Pivot (для поворота ткани) |
| 2. Возврат в начало строчки     | 8. Функция FIX  | 12. Лапка Вверх и Экстра-лифт                                    |
| 3. SPEED (Скорость) + и -       | 9. Функция STOP                                       |  |
| 4. Остановка иглы Вверх /Вниз   | 10. Кнопка Реверс (те же функции, что и кнопка поз.6) |  |
| 5. Функция Обрезка нити         |   |  |
| 6. Реверс                       |   |  |

### Автоматический нитевдеватель

Смотри [Использование Автоматического нитевдевателя](#), стр. 35, чтобы научиться правильно размещать нить перед ее автоматической заправкой в иглу. Правильно расположив нить, нажмите на кнопку AUTO для автоматической заправки верхней нити в иглу.



*Чтобы избежать повреждения автоматического нитевдевателя, иглы или других аксессуаров - до использования нитевдевателя внимательно прочтите как им правильно пользоваться.*

### Возврат в начало строчки

Если вы остановили шитье в середине шва, нажмите на эту кнопку, чтобы возобновить работу с начального стежка выполняемой строчки. При возобновлении работы машина выполняет все изменения в установках строчки или комбинации, которые были сделаны вами до перерыва в работе.

### SPEED (Скорость) + и -

Для всех строчек и вышивальных дизайнов в вашей машине производителем задана максимально допустимая скорость шитья, обеспечивающая высокое качество работы.

Нажмите SPEED -, чтобы уменьшить максимально разрешенную скорость шитья. Нажмите на SPEED +, чтобы увеличить максимально разрешенную скорость шитья. Машина никогда не будет шить быстрее, чем

задано производителем для выбранного вами шва или дизайна. Если вы нажимаете кнопки SPEED + и - при остановленной машине, то во всплывающем окне на Мульти-сенсорном экране вы увидите Установку скорости шитья. Скорость шитья можно изменять, перемещая ползунок скорости прямо на экране или нажимая на функциональные кнопки SPEED + и -. Если вы измените Установку скорости шитья, не останавливая машину, то сообщение на экране не появится.

### Остановка иглы Вверх/Вниз

Нажмите на кнопку Остановка иглы Вверх/Вниз, чтобы задать положение, в котором будет находиться игла после остановки машины. Игла будет перемещаться вверх или вниз при каждом нажатии кнопки. Индикатор кнопки светится, если задана остановка иглы - Вниз.

*Совет: Можно слегка стукнуть ногой по педали при остановленной машине, чтобы изменить положение иглы, т.е. поднять ее или опустить. В этом случае, при продолжении работы, сохранится заданное кнопкой положение остановки иглы.*

### Обрезка нити

Нажмите кнопку Обрезка нити и ваша машина обрежет верхнюю и нижнюю нитки, поднимет лапку и иглу и активирует функцию FIX для начала следующей строчки.

Чтобы обрезать нити в конце строчки или швейной комбинации, нажмите кнопку Обрезка нити в процессе

шитья. Индикатор функции Обрезка нити мигает, если требуется обрезать нить. Когда шитье строчки или швейной комбинации завершено, ваша машина обрежет верхнюю и нижнюю нить, поднимет лапку и иглу и активирует функцию FIX для начала следующей строчки.

*Примечание: Если функции FIX и Селективный подъем лапки отменены вами при временном изменении стандартных Установок шитья, то после выполнения операции Обрезка нити - не активируется функция FIX и не поднимается прижимная лапка.*

При нажатии кнопки Обрезка нити в процессе вышивания, машина сразу же обрезает обе нитки.



*Некоторые дополнительные принадлежности крепятся в два маленьких круглых отверстия в игольной пластине. Не используйте функцию Обрезка нити, когда дополнительные принадлежности закреплены в этих отверстиях, т.к. можно повредить нож, расположенный под игольной пластиной.*

## Реверс

Когда функция Реверс активна - индикатор реверса светится. Для постоянного шитья назад - нажмите кнопку Реверс до начала шитья. Загорится индикатор реверса и машина будет шить в обратном направлении, пока кнопка Реверс не будет нажата еще раз для отмены. Если нажать кнопку Реверс при шитье, то машина будет шить в обратном направлении пока кнопка удерживается нажатой.

Функция Реверс также используется при выметывании петель, шитье штопальных строчек и тейперинге - для перехода между элементами строчек.

## Старт/Стоп

Вы можете нажимать Кнопку Старт/Стоп (START/STOP), чтобы начать или остановить шитье или вышивание, не используя ножную педаль. Нажмите на кнопку один раз, чтобы начать работу, а затем еще раз, чтобы остановить машину.

## Функция FIX

Функция FIX применяется для закрепления шва. Нажатие на кнопку FIX включает и отключает эту функцию. Индикатор рядом с кнопкой светится, когда функция FIX активна. Когда начинаете шитье при активной функции FIX, машина сначала делает несколько закрепочных

стежков, а затем продолжает шить выбранную строчку. Нажмите кнопку во время шитья - машина выполнит несколько стежков закрепки и автоматически остановится.

Можно активировать автоматическое выполнение FIX в меню Установок машины. См. automatic FIX во встроеном Руководстве по эксплуатации.

## Функция STOP

Нажмите на кнопку STOP во время шитья, чтобы закончить шитье строчки или швейной комбинации. Машина закрепит нить и автоматически остановится, когда стежок или швейная комбинация будут прошиты. Если нажать на кнопку STOP до начала шитья, то машина прошьет один элемент строчки. На экране будет виден только этот элемент строчки. Индикатор рядом с кнопкой STOP светится, когда функция STOP активна. Для отмены функции нужно нажать на кнопку STOP еще раз или выбрать другую строчку. Функция STOP отменяется, когда шов завершен.

Функция STOP применяется также при тейперинге (см. tapering stitches во встроеном Руководстве по эксплуатации) и при выметывании ручных петель.

## Лапка Внизу и Плавающее положение (для поворота ткани)

Прижимная лапка опускается автоматически, когда вы начинаете шить. Если вы хотите опустить прижимную лапку до начала шитья, нажмите кнопку Лапка Внизу и Плавающее положение. Лапка полностью опустится и прижмет ткань. Нажмите кнопку еще раз, чтобы приподнять лапку в Плавающее положение Pivot.

В Вышивальном режиме нажмите на кнопку, чтобы опустить вышивальную лапку в рабочее положение.

## Лапка Вверху и Экстра-лифт

Нажмите кнопку один раз, чтобы поднять лапку. Нажмите на кнопку еще раз, чтобы еще выше поднять лапку в положение Экстра-лифт. При этом зубцы транспортера автоматически опустятся, чтобы облегчить перемещение толстых тканей или объемных проектов под лапкой.

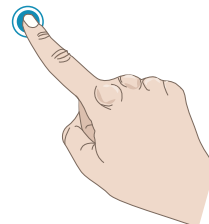
В вышивальном режиме перевод лапки в положение Экстра-лифт облегчает снятие и установку пялец.

## Основные жесты для управления Мульти-сенсорным экраном

Управлять Мульти-сенсорным экраном достаточно просто при помощи нескольких жестов, которые описаны ниже. Для подробной информации см. раздел the multi-touch screen во встроенном Руководстве по эксплуатации .

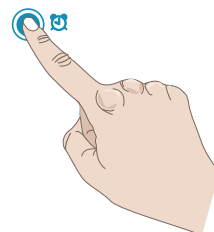
### Прикоснуться

На экране прикоснитесь один раз к кнопке или Установке для их выбора.



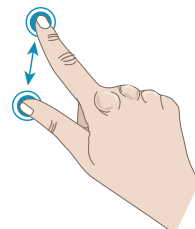
### Нажать и Удерживать

Прикоснитесь в нужной точке и не отпускайте палец несколько секунд. Этот прием позволяет открыть дополнительные опции для некоторых кнопок или отделов экрана.



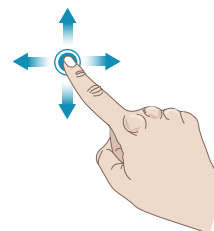
### Увеличить/Уменьшить

Прикоснитесь к экрану двумя пальцами одновременно и, не поднимая их, увеличивайте/уменьшайте расстояние между пальцами, чтобы увеличить изображение или уменьшить его.



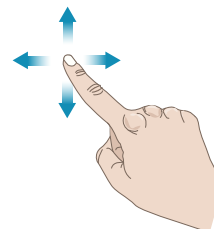
### Нажать и Переместить

Прикоснитесь к выбранному дизайну, и не отрывая палец, переместите его в любое другое место на экране. Можно использовать для перемещения дизайна в поле вышивки.



### Перелистать/Прокрутить

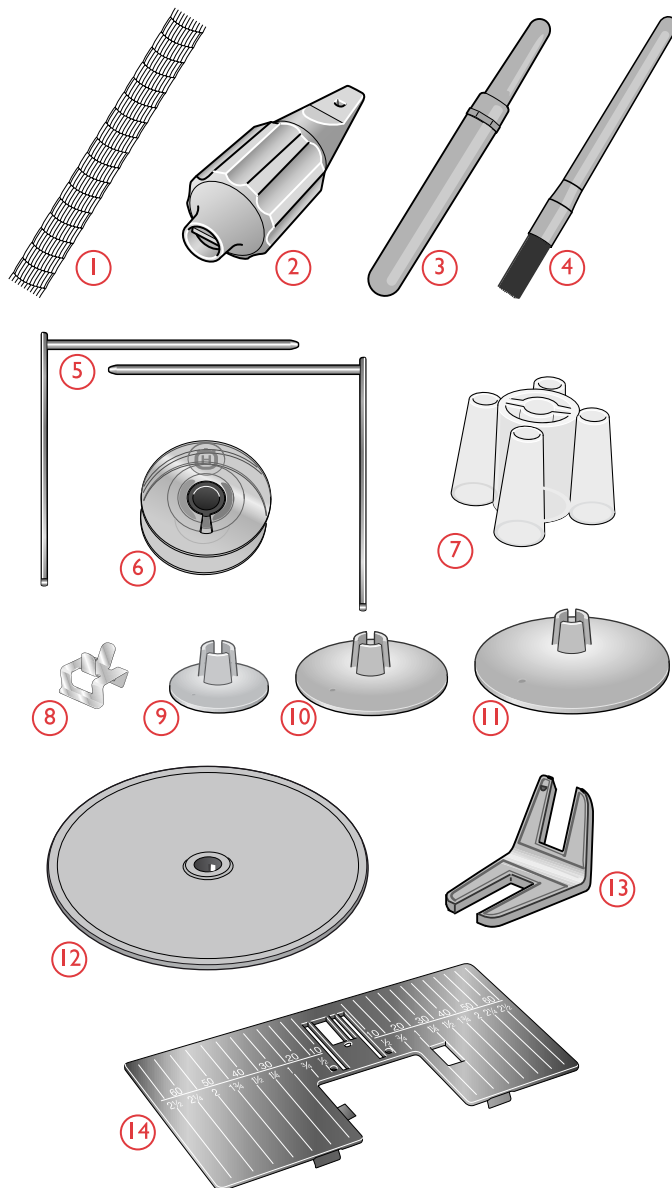
Коснитесь экрана, легко проведите по нему пальцем и отведите его от экрана, т.е. воспроизведите жест, будто смахиваете пальцем пылинку с экрана. Движения пальцем слева-направо и справа-налево выполняются, чтобы перелистать все меню строчек. Движения пальцем сверху-вниз и снизу-вверх выполняются, чтобы прокрутить содержимое выбранного меню строчек.



## Аксессуары

### Аксессуары, входящие в комплект

1. Сетка для катушки с нитками (4 шт.)
2. Инструмент
3. Прорезатель петель/Распарыватель
4. Щетка
5. Кромконаправитель (вставляется в лапкодержатель или используется с лапкой двойной подачи Dual Feed Foot)
6. Шпильки (9 шт.)
7. Переходник для конических катушек (2 шт.)
8. Клипсы для пялец (16 шт.)
9. Пластина для катушки малая (2 шт.)
10. Пластина для катушки средняя (2 шт.)
11. Пластина для катушки большая (2 шт.)
12. Подставка под большую катушку (2 шт.)
13. Универсальная пластина
14. Игольная пластина для прямой строчки

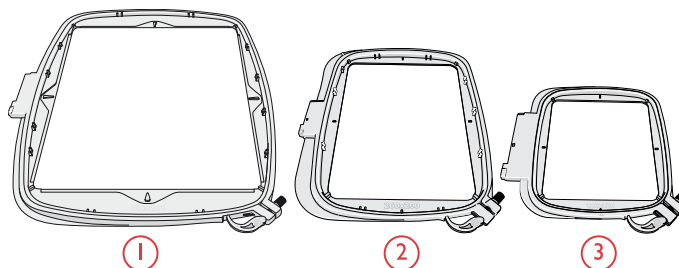


### Аксессуары в комплекте (без изображения)

- Бесплатная программа (PC) для загрузки, см. complimentary software во встроенном Руководстве по эксплуатации.
- Мягкий чехол
- Сумка с пенопластовым вкладышем для хранения вышивального блока
- Ножная педаль
- Электрошнур
- Иглы
- DESIGNER EPIC™ буклет

### Пяльцы в комплекте

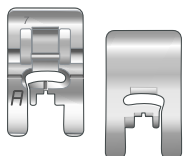
1. DESIGNER™ Imperial Hoop (360x260)
2. DESIGNER™ Crown Hoop (260x200)
3. DESIGNER™ Splendid Square Hoop (120x120)





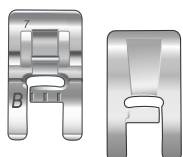
## Лапки

*Примечание: Чтобы получить хороший результат, используйте только те лапки, которые сконструированы для вашей DESIGNER EPIC™ машины.*



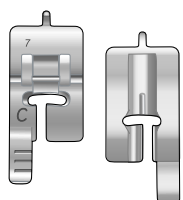
### Лапка для рабочих строчек А

Установлена в лапкодержатель при поставке. Применяется в основном для прямых строчек и строчек зигзаг с длиной стежка более 1,0 мм.



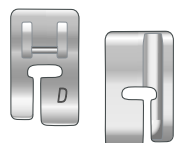
### Лапка для декоративных швов В

Применяется для плотных гладьевых строчек, декоративных и рабочих строчек с длиной стежка менее 1,0 мм. Выемка на нижней поверхности лапки предназначена для свободного прохождения лапки над строчкой.



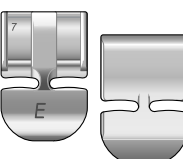
### Лапка для петель С

Для выметывания петель в ручном режиме. Эта лапка имеет направляющие линии, чтобы определять длину петли. Средняя линия находится на расстоянии  $\frac{5}{8}$ " (15mm) от края изделия. Две параллельные выемки на нижней части лапки обеспечивают ровное прохождение лапки вдоль колонок петли. Выступ позади лапки используется при выметывании укрепленных петель с вкладным шнуром.



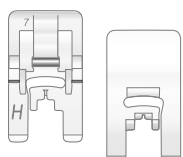
### Лапка D для потайной подгибки

Для выполнения потайной подгибки. Внутренний край этой лапки направляется вдоль сгиба ткани. Правая сторона лапки сконструирована для прохождения вдоль края ткани.



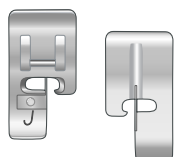
### Лапка для вшивания молний Е

Лапку можно устанавливать как справа, так и слева от иглы. Это удобно для пришивания обеих частей молнии. Смещайте иглу вправо или влево для шитья ближе к зубцам молнии.



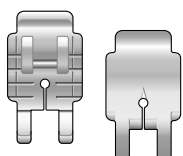
### Лапка для проблемных материалов Н

Эта лапка со скользящим покрытием подошвы, исключающим прилипание материала к лапке, предназначена для шитья вспененных материалов, винила, пластика, кожи.



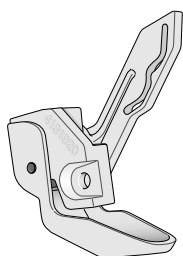
### Лапка для обметочных швов J

Эта лапка предназначена для обработки края ткани оверлочными строчками при ширине шва 5,0 и 5,5мм. Пластина на лапке предотвращает стягивание края ткани.



### Лапка P для припуска 1/4" (6мм)

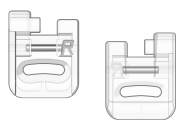
Используется для сшивания готовых блоков при квилтинге. На лапке имеются направляющие линии  $\frac{1}{4}$ " (6мм) and  $\frac{1}{8}$ " (3мм) от иглы.



### Сенсорная лапка Q

Сенсорную лапку Q рекомендуется использовать для вышивания в пяльцах.

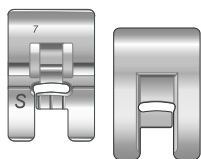
Эта лапка также используется для работы в технике свободного перемещения при шитье, квилтинге, а также при вышивании в этой технике. Когда лапка Q применяется для свободной техники, выберите в Швейном режиме установку Свободная Пружинная Техника.



### Лапка для вышивания/штопки R

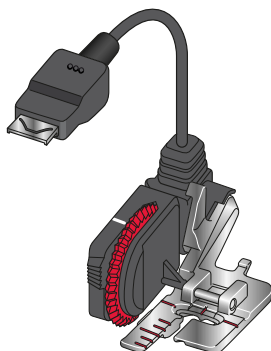
Эта лапка используется для следующих работ в технике свободного перемещения: вышивание, стежка, штопка. При использовании лапки R выберите в Швейном режиме опцию Свободная Плавающая Техника.

Эту лапку можно использовать при вышивании в пальцах.



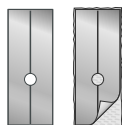
### Лапка для Макси-узоров S

Эта лапка используется для шитья Макси-узоров и монограммных строчек с боковой подачей.



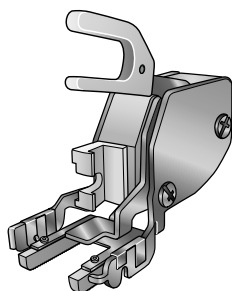
### Сенсорная Одношаговая лапка для петли

Лапка подключается в разъем машины, а затем на экране задается размер петли для ее автоматического выметывания в один шаг. Средняя линия на лапке находится на расстоянии  $\frac{5}{8}$ " (15mm) от края изделия.



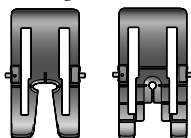
### Скользящие пластинки

Приклеиваются на подошву лапки при шитье вспененных материалов, винила, пластика, кожи, чтобы исключить прилипание материала к лапке и обеспечить надежную работу транспортера. При работе с любым из перечисленных материалов нужно сначала прошить пробную строчку на его обрезке, чтобы убедиться в равномерной подаче материала под лапку. Если возникают проблемы с перемещением материала, то рекомендуем прикрепить самоклеющиеся скользящие пластинки к подошве лапки.



### Блок Двойной Подачи со сменными лапками

















Этот механизм сконструирована для точной подачи нескольких слоев ткани при шитье и/или объемных многослойных проектов с ватином или синтепоном. Механизм Двойной Подачи - прекрасный помощник при квилтинге, шитье вельвета, эластичных тканей, имитации кожи, а также любых проектов, требующих исключительно точного следования выкройке. Установите Сменную лапку для прямой строчки, если используете прямую строчку с центральным положением иглы и длиной стежка до 6мм. Установите Сменную лапку для строчек зигзаг, если выбрана строчка типа зигзаг шириной до 7мм и длиной до 6мм.

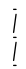
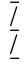
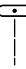














# Обзор строчек

## Рабочие строчки

Шов	Но- мер	Прижимная лапка	Название строчки	Назначение
	A1	A	Прямая строчка, левое положение иглы	Для всех видов шитья
	A2	A	Прямая строчка, центральное положение иглы	Для всех видов шитья
	A3	A	Прямая строчка с закрепкой	Для всех видов шитья В начале и конце строчки выполняется несколько стежков вперед-назад для закрепки.
	A4	A	Прямая строчка, правое положение иглы	Для всех видов шитья
	A5, A6, A7	A	Эластичный шов, левое/правое/ центральное положение иглы	Для стачивания трикотажных и эластичных тканей
	A8, A9, A10	A	Зигзаг, левое/ правое/центральное положение иглы	Для нашивания кружева, тесьмы и аппликаций
	A11, A12, A13	A	Усиленная прямая строчка, левое/ правое/центральное положение иглы	Тройной, эластичный, усиленный шов. Для декоративной отделки этой строчкой - рекомендуем увеличить длину стежка.
	A14	B	Усиленный зигзаг	Для соединения деталей проекта встык или обработки края изделий из кожи. Для декоративного шитья.
	A15	A	Трех-шаговый зигзаг	Для обработки края, штопки, нашивания заплат и шитья эластичных тканей. Подходит для легких и средних тканей.
	A16	J	Оверлочный шов	Стачивание деталей и обработка края за одну операцию или с последующей обрезков излишков материала. Для легких эластичных и тканых материалов
	A17	B	Эластичный оверлочный шов	Стачивание деталей и обработка края за одну операцию или с последующей обрезков излишков материала. Для средних и тяжелых эластичных тканей.
	A18	B	Двойной оверлочный шов	Стачивание деталей и обработка края за одну операцию или с последующей обрезков излишков материала. Для тяжелых эластичных и тканых материалов
	A19	B	Оверлочный шов	Стачивание деталей и обработка края за одну операцию или с последующей обрезков излишков материала. Для средних эластичных материалов
	A20	B	Плоский оверлок	Декоративная подгибка, шитье шлевок, лямок, нашивание лент. Для средних и тяжелых эластичных тканей
	A21	D	Эластичная потайная подгибка	Невидимая подгибка средних и тяжелых эластичных тканей.
	A22	D	Потайная подгибка	Потайная подгибка средних и тяжелых тканых материалов

Шов	Но- мер	Прижимная лапка	Название строчки	Назначение
	A23	A	Ракушечный краевой шов	Для обработки края легких тканых материалов Для стачивания тканых материалов по косой.
	A24	A	Четырех-шаговый зигзаг	Для обработки края, штопки, нашивания заплат на ветхие места изделий из ткани и эластича.
	A25	B	Эластичный шов	Для обработки края на трикотаже. Для нашивания узкой резинки.
	A26	A	Серпантинный шов	Для ремонта и работы с эластичными аппликациями.
	A27	B	Эластичный сотовый шов	Для шитья поверх двух рядов эластичных ниток с последующим стягиванием в буфы.
	A28	B	Соединительная строчка	Для соединения встык двух деталей с обработанными краями, а также для эластичных сборок.
	A29	J	Трех-шаговый зигзаг	Для обработки края, штопки, нашивания заплат и шитья эластичных тканей. Подходит для легких и средних тканей.
	A30	A	Двух-шаговый зигзаг	Для соединения деталей из кружева и для эластичных сборок.
	A31	B	Закрепка	Для укрепления карманов, вырезов на футболках, шлевок ремней, а также закрепления нижней части молний.
	A32	B	Закрепка вручную	Для укрепления карманов, вырезов на футболках, шлевок ремней, а также закрепления нижней части молний.
	A33	A	Штопка (вперед-назад)	Для починки и штопки небольших дырок на рабочей одежде, джинсах, столовом белье и льняных полотенцах. Прошейте строчку нужной длины вдоль дырки, затем нажмите Реверс для автоматического продолжения штопки до остановки машины.
	A34	A	Штопка (из стороны в сторону)	Для штопки небольших разрывов.
	A35	A	Усиленная штопка	Для починки и штопки рабочей одежды, джинсов, столового белья и льняных полотенц. Прошейте строчку нужной длины вдоль дырки, затем нажмите Реверс для автоматического продолжения штопки до остановки машины.
	A36	B	Штопка (четырёх-шаговая)	Строчка из четырех стежков прекрасно подходит для ремонта небольших разрывов на ткани. Стежки 1 и 3 шьются при прямой подаче ткани, а стежки 2 и 4 при обратной (реверсной) подаче. Для изменения стежка и подачи нажимайте кнопку Реверс.  <i>Совет: До начала штопки приутюжьте на изнаночную сторону легкоплавкую ленту или сетку для укрепления ткани вокруг разрыва.</i>
	A37	A	Пришивание шлевок	Для надежного нашивания шлевок для ремня.
	A38	A	Наметочный шов	Для временных швов. Длинные стежки и уменьшенное натяжение позволяют легко удалить наметочный шов, например, после примерки изделия.

Шов	Но- мер	Прижимная лапка	Название строчки	Назначение
	A39	A	Прямой наметочный шов	Для наметки нажмите педаль и машина, сделав два стежка, остановится и поднимет лапку. При поднятой лапке передвиньте ткань в следующее положение для наметки и снова нажмите педаль. Зубцы транспортера опускаются автоматически.
	A40	A	Наметка Зигзаг	Для наметки нажмите педаль и машина, сделав два стежка, остановится и поднимет лапку. При поднятой лапке передвиньте ткань в следующее положение для наметки и снова нажмите педаль. Зубцы транспортера опускаются автоматически.
	A41	A	Сборочный шов	Не делайте закрепку в начале строчки - это облегчит впоследствии стягивание ткани в сборки.
	A42	Сенсорная лапка для петель/лапка C	Петля с широкой закрепкой	Для средних и тяжелых тканей с возможностью прорезать расширенный глазок петли.
	A43	Сенсорная лапка для петель/лапка C	Стандартная петля	Подходит для большинства типов тканей
	A44	Сенсорная лапка для петель/лапка C	Закругленная петля с продольной закрепкой	Для легких тканей
	A45	Сенсорная лапка для петель/лапка C	Закругленная петля	Для блузок и детской одежды
	A46	Сенсорная лапка для петель/лапка C	Петля с глазком и продольной закрепкой	Портновская петля для жакетов, пиджаков, пальто и т.д.
	A47	Сенсорная лапка для петель/лапка C	Петля с глазком и точечной закрепкой	Портновская декоративная петля.
	A48	Сенсорная лапка для петель/лапка C	Декоративная петля	Подходит для большинства типов тканей
	A49	Сенсорная лапка для петель/лапка C	Декоративная петля	Подходит для большинства типов тканей
	A50	Сенсорная лапка для петель/лапка C	Петля для рабочей одежды	Усиленные закрепки удлиняют срок службы петли в условиях повышенных нагрузок
	A51	Сенсорная лапка для петель/лапка C	Усиленная петля для плотных тканей	Для изделий из рабочих и тяжелых тканей
	A52	C	Усиленная петля для средних тканей	Для изделий из средних и тяжелых тканей
	A53	C	Усиленная декоративная петля	Для изделий из средних тканей

Шов	Но- мер	Прижимная лапка	Название строчки	Назначение
	A54	Сенсорная лапка для петель/лапка С	Петля «ручной» работы	Имитирует петлю «ручной» работы на изделиях из нежных и деликатных тканей <i>Совет: При выметывании на джинсах - увеличьте длину и ширину петли. Используйте более толстую нить.</i>
	A55	Сенсорная лапка для петель/лапка С	Закругленная петля «ручной» работы	Имитирует петлю «ручной» работы на изделиях из нежных и деликатных тканей.
	A56	A	Петля для кожи (прямая строчка)	Для изделий из кожи и замши.
	A57	A	Петля с отстрочкой контура (прямая строчка)	С увеличенной площадью глазка для обтачных петель
	A58	-	Пришивание пуговиц	Для автоматического пришивания пуговиц
	A59	B	Глазок	Используется для ремней, кружев и т.д.
	A60	B	Каплевидный глазок	Для шитья кружев, декоративных украшений и т.д.
	A61	B	Овальный глазок	Для шитья кружев, декоративных украшений и т.д.



## Обзор Меню Строчек

Имеется несколько различных меню, в которых сгруппированы по темам разнообразные строчки на любой вкус и для любых целей. С детальным описанием

строчек можно ознакомиться при помощи функции Быстрая Помощь (Quick Help), см. quick help во встроеном Руководстве по эксплуатации.

Название меню строчек	Назначение
A - Рабочие строчки	Для шитья и ремонта одежды.
B - Строчки для аппликаций	Для шитья аппликаций с различными эффектами.
C - Строчки старинного шитья	Декоративные строчки, имитирующие традиционное ручное шитье. Строчки для подгибки, шитья буфов, нашивания кружева и бахромы.
D - Квилт строчки	Строчки для всех видов и техник квилтинга
E - Строчки для украшения	Декоративные строчки для украшения проектов.
F - Декоративные строчки	Для декоративного шитья.
G - Винтажные строчки	Широкий выбор строчек для квилтинга в стиле «crazy patch» и декоративной стежки.
H - Детские строчки	Строчки используются при шитье детской одежды и других проектов для детей.
J - Фестоны	Используйте чудесные фестоны для финишной обработки края.
K - Макси-узоры	Можно объединять эти строчки в неограниченное количество комбинаций. Макси-узоры шьются с использованием боковой подачи материала. Их ширина достигает 49 мм.
L - Пространственные строчки	Строчки этого меню можно разделить на три типа: аппликация и всплывающие строчки, комбинации этих двух видов строчек и строчки для блесток.
M - Тематические строчки	Под каждым номером в этом меню находится группа из четырех строчек, которые созданы, чтобы можно было шить их вместе в случайных комбинациях. Для перехода к следующей строчке в выбранной группе нажимайте кнопку Реверс.
N - Декоративные строчки	Эти декоративные строчки можно использовать как в базовой версии, так и украсить их затем дополнительно. Используйте функцию Быстрая Помощь (Quick Help) для подробной информации.
O - Строчки-орнаменты	Одиночные стежки для украшения. Машина останавливается, прошив стежок один раз.
P - Специальные строчки	В это меню включены строчки для специальных техник шитья, включая узелковые швы (техника «французский узелок»), для отделки края и т.д. Могут потребоваться дополнительно приобретаемые аксессуары. Используйте функцию Быстрая Помощь (Quick Help) для подробной информации.
Q - Декоративные строчки Тейперинг	Декоративные строчки с функцией тейперинг.
R - Пиктограммные строчки	Пиктограммные элементы для программирования гладевых строчек оригинального дизайна.
S - Шитье в 4-х направлениях	Шитье и пришивание заплат с подачей ткани в 4-х направлениях.
T - Шитье в 8-и направлениях	Можно шить прямой и усиленной прямой строчкой в 8-и направлениях без поворота ткани. Если запрограммировать декоративные строчки, то можно создать уникальный бордюры.

## Алфавиты

Швейные алфавиты включают 5 видов шрифтов: Block, Outline, Brush line, Script, Cyrillic (русский).



## 2 Подготовка к работе



## Распаковка машины и вышивального блока

Достав машину из коробки и удалив все упаковочные материалы и пластиковые пакеты, протрите машину, а особенно тщательно - игольную пластину и область вокруг иглы, чтобы удалить возможные остатки масла до начала шитья на машине.

При распаковке вышивального блока НЕ ВЫБРАСЫВАЙТЕ специальную черную форму из пенопласта, которая вкладывается затем в мягкую сумку для хранения вышивального блока, когда блок не используется.

*Примечание: На вашей машине DESIGNER EPIC™ рекомендуется работать только при нормальной комнатной температуре. Экстремально высокая или низкая температура может негативно сказаться на результате шитья.*

## Подключение шнура и ножной педали

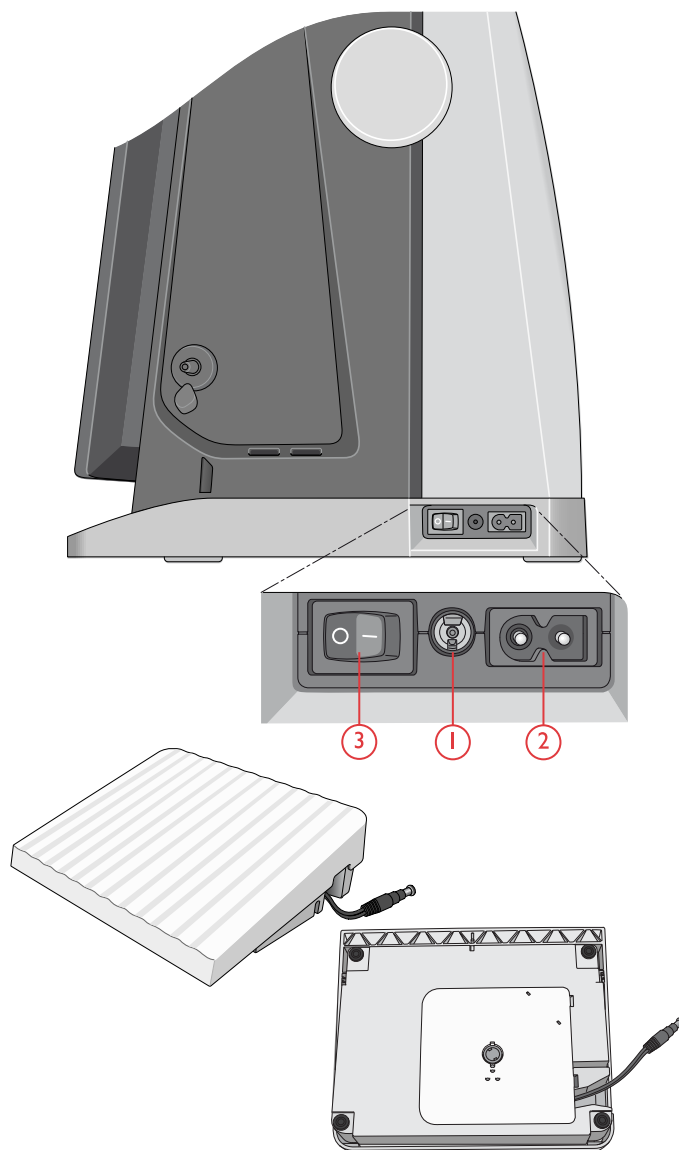
В прилагаемых аксессуарах вы найдете сетевой шнур и ножную педаль.

*Примечание: Перед подключением ножной педали убедитесь, что ее тип «FR5» (тип педали указан на ее нижней части).*

1. Вытяните шнур из педали. Вставьте шнур в центральный разъем (1), расположенный в нижней правой части машины.
2. Подключите один конец сетевого шнура к разъему (2) в нижней правой части машины. Вставьте вилку сетевого шнура в электрическую розетку.
3. Нажмите на клавишу выключателя (3) в положение «I», чтобы включить машину и освещение.

### Для США и Канады

В комплект машины для этих стран входит сетевой шнур с поляризованной вилкой (один контакт шире другого). Для уменьшения риска поражения электрическим током, вилка шнура может входить в поляризованную розетку только одной стороной. Если вилка не входит в розетку свободно – переверните вилку другой стороной. Если и после этого не удастся вставить вилку в розетку, вызовите квалифицированного электрика для проверки электросети и установки правильной розетки. Ни в коем случае не изменяйте конструкцию вилки.



## Упаковка после шитья

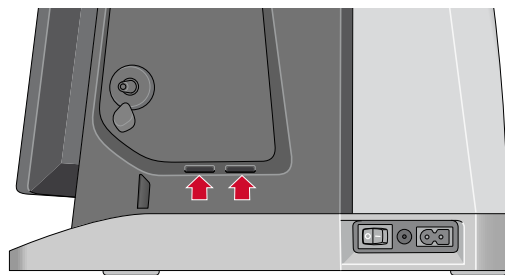
1. Нажмите на клавишу выключателя (3) в положение «О»
2. Извлеките шнур из розетки и затем из машины.
3. Отсоедините шнур педали от машины. Слегка потяните за шнур педали, а затем плавно отпустите его. Шнур должен автоматически смотаться на катушку внутри педали.
4. Разместите все аксессуары в коробке для аксессуаров. Установите коробку на машину вокруг свободного рукава.
5. Разместите педаль в пространстве свободного рукава.
6. Накройте машину мягким чехлом.

*Совет: Печатную версию Руководства по эксплуатации и сетевой шнур удобно хранить в кармане на обратной стороне мягкого чехла.*

## Порты USB

Ваша машина имеет два порта USB для подключения различных устройств, например USB-накопителя. Вышивальный USB-накопитель может быть вставлен в порт только в одном положении - не применяйте силу! Для извлечения, аккуратно потяните за USB устройство из порта.

*Примечание: Убедитесь, что USB-накопитель, который вы хотите использовать, имеет формат FAT32.*



## Использование накопителя USB

Иконка Дополнительного устройства в Файл менеджере активна, только если накопитель вставлен в USB порт на машине.

*Примечание: Не извлекайте USB-накопитель при загрузке и сохранении файлов, если на экране видны песочные часы или показан Файл менеджер. Извлечение устройства в этот момент может привести к повреждению файлов на накопителе.*

Подробную информацию вы найдете в file manager - разделе Файл менеджер во встроенном Руководстве по эксплуатации.

## Начинаем работать с WiFi и mySewnet™ Cloud

Выполните следующие действия, чтобы подключить вашу машину.

### Подключение к сети с WiFi

Нажмите на кнопку WiFi в левом верхнем углу дисплея. Выберите нужную сеть из списка доступных сетей. Если ваша сеть защищена паролем, от вас потребуется ввести его для подключения к сети.

Для получения дополнительной информации см. встроенное Руководство по эксплуатации.



*Кнопка WiFi*

### Подключение к mySewnet™ Cloud

Когда WiFi соединение установлено - нажмите на кнопку Облако, расположенную на экране рядом с кнопкой WiFi. Коснитесь кнопки Облако. Откроется окно для входа в систему. Если у вас еще нет учетной записи - выберите Register и создайте свою учетную запись, т.е. введите и запомните имя пользователя (user name) и пароль (password).

Для получения дополнительной информации см. встроенное Руководство по эксплуатации.



*Кнопка mySewnet™ cloud*

## Освещение (светодиодные лампы LED)

Ваша машина имеет светодиодные лампы LED, которые обеспечивают равномерное освещение рабочей зоны без образования теней. Вы можете регулировать яркость освещения рабочей зоны в меню Установок, см. раздел LED work light brightness во встроенном Руководстве по эксплуатации.

## Свободный рукав

Для использования свободного рукава снимите коробку с аксессуарами. Коробка удерживается на машине при помощи защелки. Снимите коробку, сдвинув ее влево.

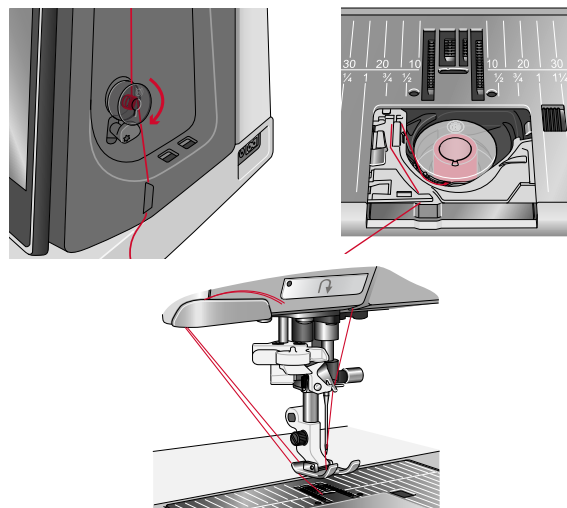


## Ручная обрезка ниток

На вашей машине имеется три ножа для обрезки ниток вручную. Первый нож расположен рядом с осью узла намотки шпулек и предназначен для обрезки нитки до и после намотки шпульки.

Второй нож расположен в шпульном отсеке для обрезки кончика нити после установки полной шпульки в шпульную корзинку.

Третий нож расположен на левой стороне машины для обрезки верхней и нижней ниток. Заведите обе нитки в нож сзади-наперед и потяните их к себе.



## Индикатор нити

Если верхняя нить оборвалась или заканчивается нижняя нить на шпульке, то машина остановится и на экране появится сообщение.

Если верхняя нить оборвалась: полностью удалите оборванную нить, перезаправьте машину, нажмите ОК в сообщении на экране и продолжайте работу.

Если заканчивается нижняя нить: вы можете продолжать работу, не закрывая сообщение, пока вся нить на шпульке не закончится. Это дает возможность гибко планировать время замены шпульки. После установки полной шпульки нажмите ОК в сообщении.

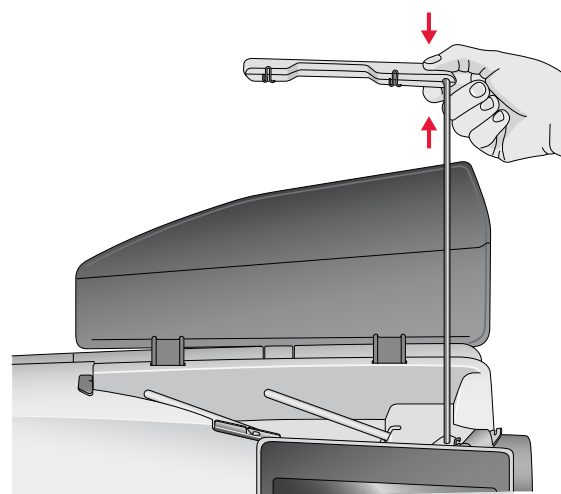
## Телескопический нитенаправитель

Телескопический нитенаправитель всегда используется при заправке машины для шитья/вышивания, а также при намотке шпульки. Телескопический нитенаправитель помогает выпрямить нить, предотвращая ее спутывание или обрыв. Использование этого нитенаправителя совместно с вертикальными катушкодержателями позволяет успешно устанавливать на машину даже очень большие катушки.

### Выдвигание и складывание телескопического нитенаправителя

Возьмитесь за направитель как показано на рисунке и аккуратно выдвиньте его вверх, до фиксации с легким щелчком.

Для складывания направителя, аккуратно нажмите на него вниз.



## Катушкодержатели

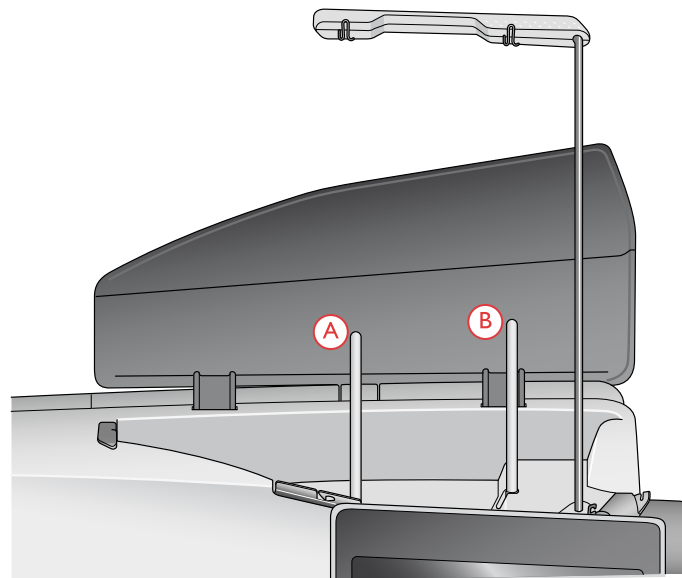
Ваша машина имеет два катушкодержателя – основной и дополнительный. Они подходят для большинства катушек.

Используйте основной катушкодержатель (А) для заправки верхней нити и для намотки шпульки через иглу. Для установки катушек со швейными и вышивальными нитками используйте основной катушкодержатель в вертикальном положении. Переведите ось катушкодержателя в горизонтальное положение, если после работы вы хотите закрыть крышку и оставить машину с заправленной верхней нитью. Не забудьте вернуть ось катушкодержателя в вертикальное положение, когда снова начнете шитье или вышивание.

*Примечание: При использовании больших или конусных катушек невозможно наклонить ось катушкодержателя вниз.*

В некоторых случаях (например, при использовании катушек малого диаметра или специальных ниток) перевод катушкодержателя в горизонтальное положение помогает улучшить результат и качество работы. См. Советы и подсказки по заправке верхней нити, стр. 36.

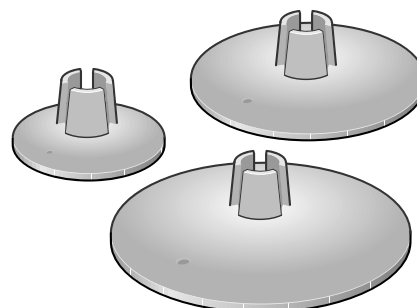
Дополнительный держатель (В) может потребоваться для намотки шпульки со второй катушки или для установки второй катушки при шитье двойной иглой.



Основной катушкодержатель (А) и дополнительный катушкодержатель (В)

## Пластинки для катушек

Пластинки для катушек (три разных диаметра) входят в комплект поставки вашей машины. Для большинства типов катушек, не требуется использовать пластинки, за исключением случаев, когда нитка на катушке заканчивается. Если нитка цепляется/путается в верхней части катушки - нужно надеть пластинку поверх катушки. Всегда используйте пластинку диаметром больше чем катушка, чтобы обеспечить равномерное сматывание нити и избежать зацепов нити о катушку. Плоская сторона пластинки должна быть плотно прижата к торцу катушки. Между пластинкой и катушкой не должно быть зазора.



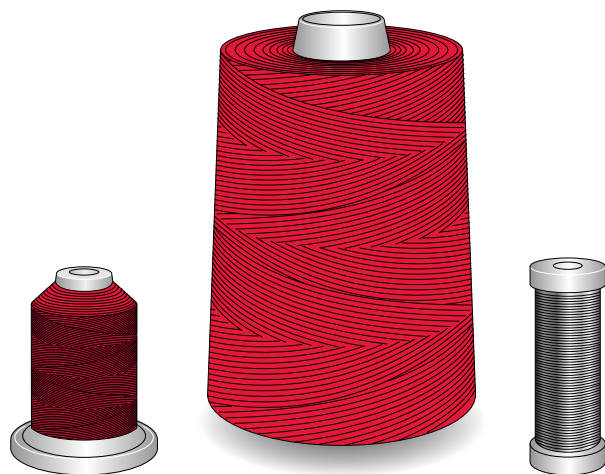
## Нитки

На рынке представлено множество ниток различных типов, предназначенных для различных видов работ.

Ваша DESIGNER EPIC™ машина сконструирована для использования любых типов ниток и размеров катушек. Смотрите [Советы и подсказки по заправке верхней нити](#), стр. 36 для получения информации как получить оптимальный результат при использовании различных типов ниток и катушек разного вида и размера.

### Универсальные швейные нитки

Швейные нитки универсального назначения производятся из синтетических волокон, хлопка или полиэстера с хлопковым покрытием. Такие нитки используются для большинства швейных проектов, домашнего декора и квилтинга.



### Вышивальные нитки

Вышивальные нитки могут быть изготовлены из различных волокон: вискоза, полиэстер, акрил или металллик. Эти нити выглядят очень привлекательно, когда их используют для вышивания и шитья декоративных строчек.

Нить для вышивания обычно не используется в шпильке, за исключением случаев, когда обе стороны проекта будут видны. В качестве нижней нити при вышивании обычно используется тонкая нить. Применение нижней тонкой нити не утолщает вышивку.

*Примечание: При использовании для вышивания нитей металллик или плоских синтетических нитей рекомендуется уменьшить скорость и использовать специальные иглы с увеличенным глазком.*

### Прозрачная нить

Прозрачная нить, называемая также мононитью, это сплошная тонкая нить из синтетического материала. Используется для квилтинга и декоративного шитья. При ее намотке на шпильку нужно вдвое уменьшить обычную скорость намотки и заполнять только половину емкости шпильки.

## Иглы

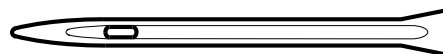
Иглы играют важную роль в процессе шитья. Для получения хороших результатов применяйте только качественные иглы. Мы рекомендуем применять иглы системы 130/705H. В комплектацию машины входит упаковка наиболее часто применяемых игл.



*Убедитесь, что установлена игла, соответствующая используемой нити. Более толстые нитки требуют игл с увеличенным глазком. Если отверстие иглы слишком маленькое, то автоматический заправщик нити не сможет надежно функционировать.*

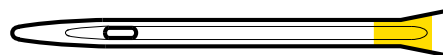
### Универсальные иглы

Имеют слегка закругленное острие и могут быть различных размеров. Иглы предназначены для обычного шитья различных типов тканей.



### Иглы для эластичных тканей

Имеют специальную заточку острия, чтобы исключить пропуск стежков при растяжении ткани. Подходят для шитья изделий из вязаных тканей, флиса, синтетической замши и кожи.



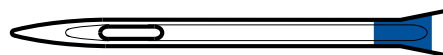
### Вышивальные иглы

Имеют слегка закругленное острие и увеличенное отверстие, чтобы избежать повреждения нити и материала. Используются для декоративных строчек и вышивания металлизированными или специальными нитями.



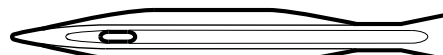
### Иглы для плотных тканей

Эти иглы очень острые и поэтому проходят сквозь плотные ткани не изгибаясь. Подходят для джинсы, канвы, микрофибры и т.д.



### Иглы с лопастью

Игла имеет широкие лопасти, которые раздвигают волокна ткани при шитье. Применяется для шитья строчек-мережек на натуральных тканях.

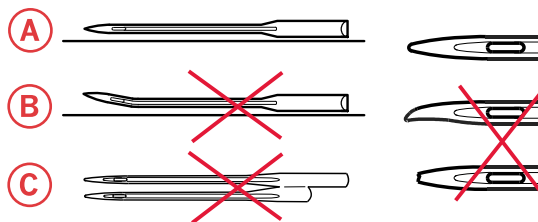


## Важная информация об иглах

Заменять иглы следует регулярно. Игла должна быть ровной с закругленным острием (А).

Шитье дефектной иглой (В) приводит к пропуску стежков, обрыву и сучению нити. Можно даже повредить игольную пластину.

Нельзя применять ассиметричную двойную иглу (С), это может привести к повреждению швейной машины.



## Замена иглы

1. Для удобства снятия и установки новой иглы используйте отверстие в универсальной пластине из комплекта принадлежностей.
2. Ослабьте винт крепления иглы при помощи инструмента.
3. Выньте поврежденную иглу.
4. Вставьте новую иглу в отверстие на универсальной пластине. Вставьте иглу в иглодержатель до упора вверх, плоской стороной назад.

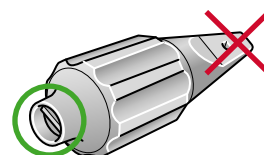
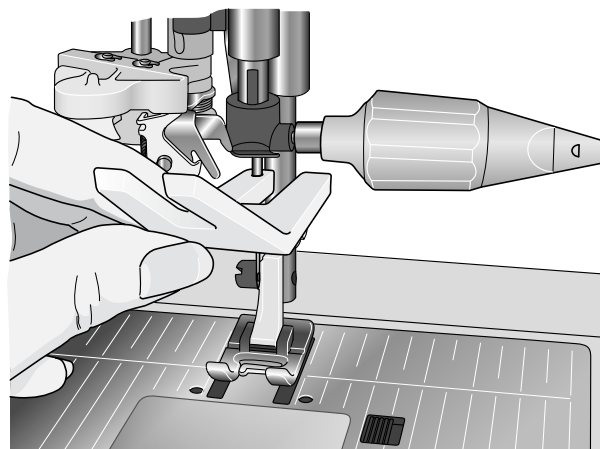


*Очень важно, чтобы игла была установлена по всем правилам, чтобы обеспечить надежную работу автоматического заправщика нити.*

5. Затяните винт крепления иглы при помощи инструмента.



*Используйте цилиндрический конец инструмента для откручивания и закручивания винта крепления иглы.*



## Заправка машины нитью

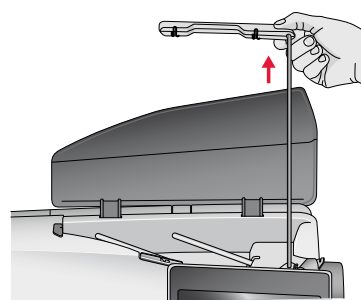
Убедитесь, что лапка поднята и игла находится в верхнем положении

### Заправка верхней нити

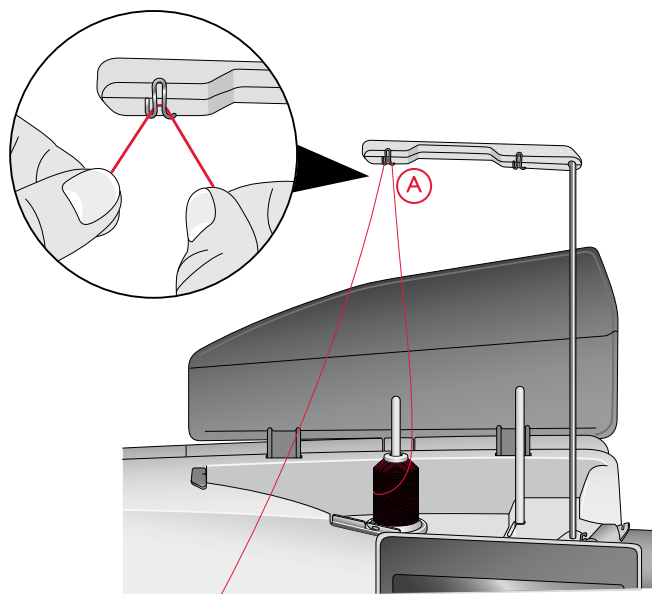
Для большинства обычных размеров катушек и типов ниток рекомендуется заправлять машину верхней нитью при вертикальном положении главного (слева) катушкодержателя, чтобы получить оптимальный швейный результат.

Если вы испытываете проблемы с нитками или вас не устраивает результат шитья, то можно использовать альтернативные варианты расположения катушки. См. [Советы и подсказки по заправке верхней нити](#), стр. 36.

1. Возьмитесь за телескопический нитенаправитель (см. рисунок) и аккуратно выдвиньте его вверх, до фиксации с легким щелчком.

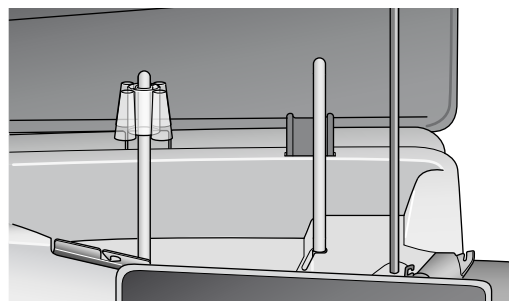


2. Поднимите оба катушкодержателя в вертикальное положение. Наденьте катушку на основной держатель (слева). Двумя руками поместите нить за левую клинсу на телескопическом нитенаправителе (A). Нить будет двигаться справа-налево.



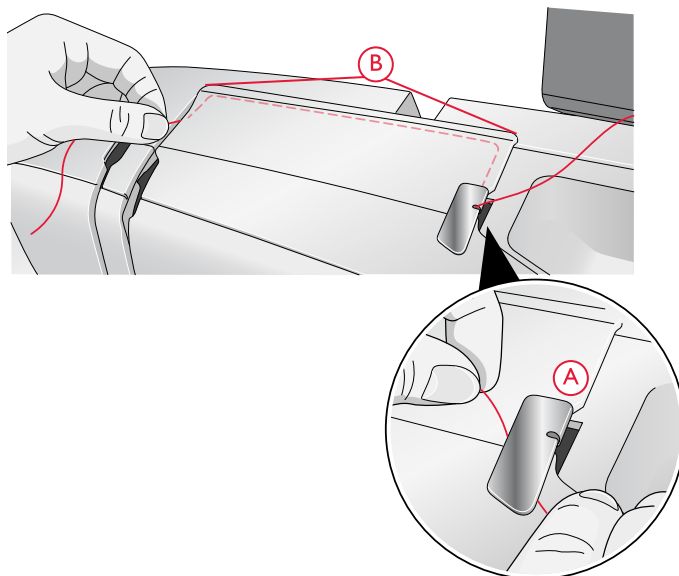
*Примечание:* Прежде чем устанавливать на ось конусную катушку, наденьте на ось специальный переходник. Это предотвратит вращение катушки на оси.

*Совет:* При снятии конусной катушки с оси, переходник может остаться внутри корпуса катушки. Аккуратно выдавите переходник наружу, нажимая на него через верхнее отверстие в катушке.



3. Держите нитку двумя руками как показано на рисунке. Проведите нить под направителем (А) спереди назад. Заложите нить в направляющую прорезь в корпусе (В).

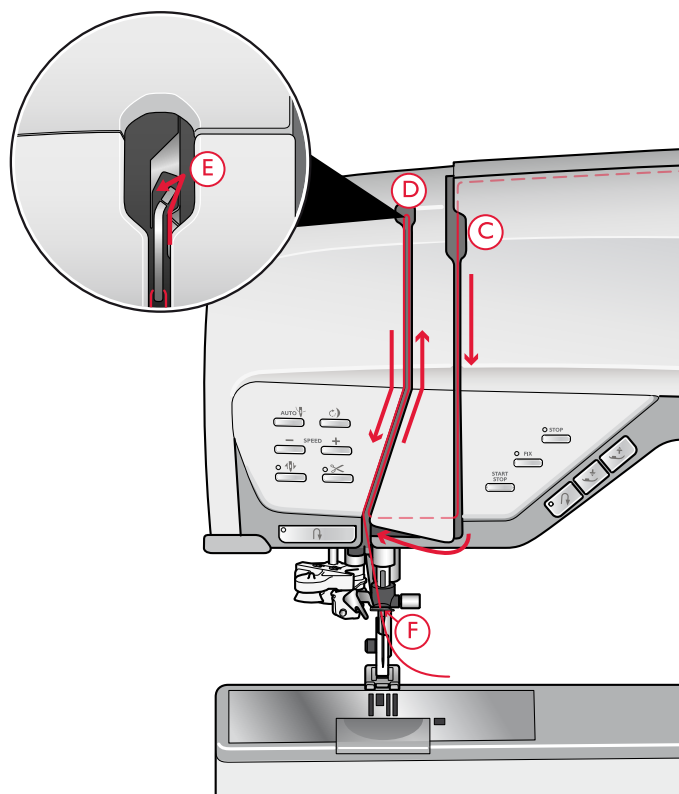
*Примечание: Постоянно придерживайте нить в районе направителя (А) в процессе заправки. Это создает натяжение нити и служит гарантией того, что нить правильно расположится в направляющих по всему пути заправки.*



4. Вставьте нить между дисками натяжения (С). Проведите нить вниз по прорези правого нитенаправителя и затем вверх по левому нитенаправителю. Заведите нить справа в нитепритягиватель (D) до щелчка (Е), а затем вниз по левой прорези до последнего нитенаправителя (F), расположенного прямо над иглой.
5. Заправьте нить в иглу при помощи автоматического заправщика или вручную.



*Прежде чем пользоваться автоматическим нитевдевателем, внимательно изучите инструкцию и рекомендации. См Использование Автоматического нитевдевателя, стр. 35.*



## Автоматический нитевдеватель

### Выбор правильной комбинации Нитка/Игла



Правильное соотношение толщины нитки и размера иглы имеет исключительно важное значение при использовании Автоматического нитевдевателя. Неправильная комбинация (например, использование толстой нитки и тонкой иглы) может привести к поломке Автоматического нитевдевателя.

Избегайте использования тонких игл для работы с толстыми и плотными тканям, чтобы уменьшить риск, что игла погнется. Использование Автоматического нитевдевателя для сдутых игл может повредить нитевдеватель.

Материал		Нитка	Игла
Ткань легкая	Шифон, органза, батист, плательные ткани, крепдешин и др.	Легкие нитки <ul style="list-style-type: none"> <li>тонкий хлопок, полиэстер или шелковая нить для шитья</li> <li>вискозная вышивальная нить</li> </ul>	Универсальная 130/705H 70/10-80/12
Ткань средняя	Бязь, ткани для квилтинга, креп, сукно, бархат и др.	Средние нитки <ul style="list-style-type: none"> <li>тонкий/обычный хлопок или швейный полиэстер</li> <li>вискозная вышивальная нить</li> </ul>	Универсальная 130/705H 80/12-90/14
Ткань тяжелая (плотная)	Деним, твид, полотно, махровые ткани и др.	Средние/Толстые нитки <ul style="list-style-type: none"> <li>обычные хлопковые или швейный полиэстер</li> <li>для декоративной отстрочки, стежки</li> <li>вискозная вышивальная нить</li> </ul>	Универсальная 130/705H 90/14-110/18
Эластик легкий	Трикотаж, джерси одиночной вязки и др.	Легкие нитки <ul style="list-style-type: none"> <li>тонкий хлопок или швейный полиэстер</li> <li>вискозная вышивальная нить</li> </ul>	Стрейч 130/705H-S 75/11
Эластик средний	Трикотаж свитерной вязки, ткани двойной вязки, велюр, купальные костюмы и др.	Средние нитки: <ul style="list-style-type: none"> <li>обычные хлопковые или швейный полиэстер</li> <li>вискозная вышивальная нить</li> </ul>	Стрейч 130/705H-S 90/14
Эластик тяжелый (плотный)	Трикотаж свитерной вязки, флис и др.	Средние нитки: <ul style="list-style-type: none"> <li>обычные хлопковые или швейный полиэстер</li> <li>вискозная вышивальная нить</li> </ul>	Стрейч 130/705H-S 90/14
Кожа	Замша и кожа	Средние нитки: <ul style="list-style-type: none"> <li>обычные хлопковые или швейный полиэстер</li> <li>вискозная вышивальная нить</li> </ul>	Стрейч 130/705H-S 90/14
Винил	Винил, искусственная кожа и замша	Средние нитки: <ul style="list-style-type: none"> <li>обычные хлопковые или швейный полиэстер</li> <li>вискозная вышивальная нить</li> </ul>	Универсальная 130/705H 80/12

Примечание: Чтобы получить хороший результат при работе со специальными тканями и нитками могут потребоваться специальные иглы. Обращайтесь к HUSQVARNA VIKING® продавцу, чтобы получить больше информации о типах игл, наилучшим образом подходящих для вашего проекта.



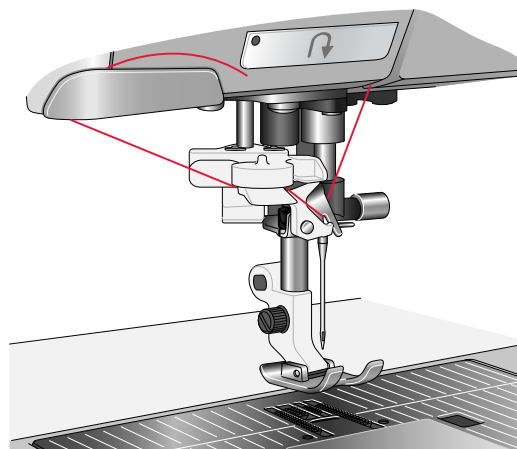
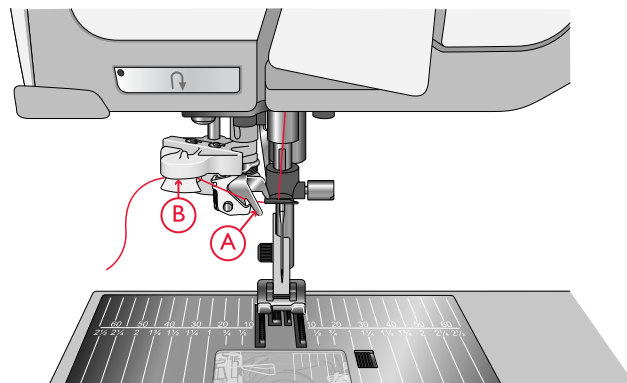
## Использование Автоматического нитевдевателя

Нитевдеватель поможет Вам автоматически заправить нить в иглу простым нажатием кнопки.



Прежде чем использовать Автоматический нитевдеватель убедитесь, что игла вставлена правильно, т.е. поднята до упора и закреплена в иглодержателе. Проверьте, что игла не повреждена и не погнута, а комбинация иглы и нитки соответствует нашим рекомендациям в Выбор правильной комбинации Нитка/Игла, стр. 34.

1. Проведите нить под крючком (А) и протяните между дисками (В) до щелчка.
2. Заведите нить сзади-наперед в нож на боковой поверхности швейной головки и потяните к себе, чтобы отрезать лишний кончик нити.
3. Нажмите на кнопку AUTO (Автоматический нитевдеватель). Прижимная лапка автоматически опустится в процессе заправки и поднимется после завершения операции заправки нити.



Конструкция Автоматического нитевдевателя позволяет заправлять иглы размеров 70-120. Нельзя использовать Автоматический нитевдеватель, чтобы заправлять иглы размером 65 и меньше, а также иглы с лопастью, двойные и тройные иглы.

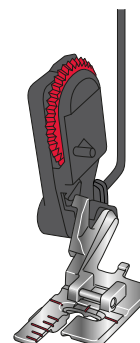
Специальные нити, такие как монопнить и стрейч нитки, металлик или плоский металлик, некоторые особо толстые нитки - могут не захватываться крючком Автоматического нитевдевателя. Если это произошло, то нить не будет заправлена в иглу. Сделайте еще одну попытку аккуратно применить Автоматический нитевдеватель или заправьте нить вручную.

При ручной заправке нити направляйте ее в ушко иглы от себя.

Автоматический нитевдеватель нельзя использовать с принадлежностями и аксессуарами, приобретаемыми дополнительно к вашей DESIGNER EPIC™ машине. Чтобы избежать повреждения нитевдевателя и/или дополнительных аксессуаров, мы рекомендуем заправлять нить вручную или использовать Автоматический нитевдеватель до установки дополнительных принадлежностей на машину.



Перед использованием Автоматического нитевдевателя при установленной Сенсорной Одношаговой лапке для петли - поднимите колесо лапки вверх, чтобы исключить повреждение нитевдевателя и лапки.



## Советы и подсказки по заправке верхней нити

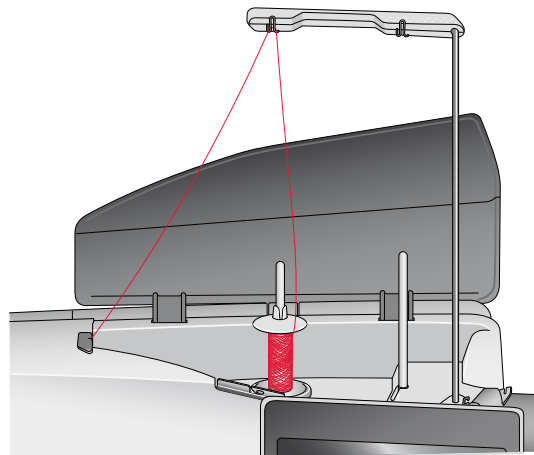
На рынке представлено множество ниток различных типов, предназначенных для различных видов работ. Качество и структура нитки, а также конструкция и размер катушки влияют на поведение нитки в процессе шитья/вышивания. На результате работы может сказываться даже степень заполнения катушки (полная или почти пустая).

Если вы столкнулись с какой-либо проблемой, попробуйте использовать наши советы и подсказки, приведенные ниже.

*Примечание: Всегда предварительно проверяйте возможный результат шитья, используя обрезок ткани вашего проекта.*

### Если катушка подсакивает на оси катушкодержателя

Когда нитка медленно сматывается с катушки, она может цепляться за корпус катушки в его верхней части и приподнимать катушку на оси катушкодержателя. Наденьте пластинку поверх катушки, чтобы удерживать ее на месте. Всегда используйте пластинку диаметром больше чем катушка, чтобы обеспечить равномерное сматывание нити и избежать зацепов нити о катушку. Плоская сторона пластинки должна быть плотно прижата к торцу катушки. Между пластинкой и катушкой не должно быть зазора.

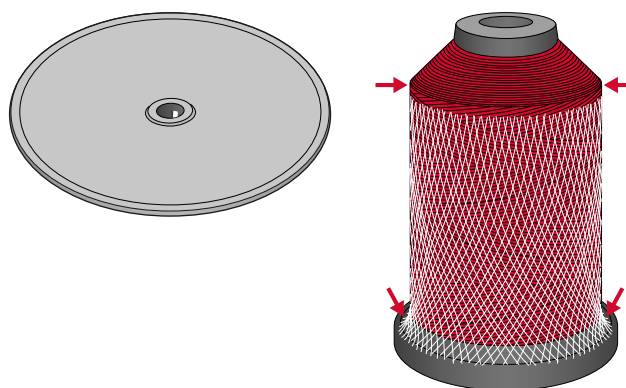


### Если нитка сползает вниз по катушке, образуя слабые кольца

Когда характеристики нитки таковы, что она легко разматывается и слабыми кольцами сползает вниз по катушке, она может попасть под катушку, намотаться на ось катушкодержателя и оборваться. Наденьте на ось катушкодержателя сначала подставку под большую катушку, а затем катушку.

Если катушка имеет тот же диаметр, что и подставка, то наденьте на катушку поверх ниток сетку (снизу-вверх), которая также входит в комплект машины. См. рисунок.

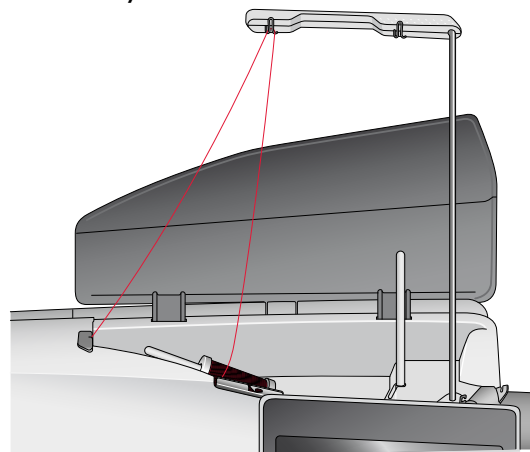
*Примечание: Для предотвращения зацепления или повышенного натяжения нити, сетка должна покрывать только нижнюю часть катушки, оставляя свободной ее верхнюю часть, где намотка сужается.*



### Если нить путается или свивается в узелки при сходе с неподвижной катушки.

Для тонких катушек со специальными нитками, можно наклонить ось основного катушкодержателя, чтобы нить сматывалась с вращающейся катушки.

Наденьте катушку на ось катушкодержателя. Не устанавливайте пластинку поверх катушки, т.к. это может мешать свободному вращению катушки. Поднимите кончик нити в телескопический нитенаправитель и заправьте нить как описано в [Заправка верхней нити](#), стр. 32.

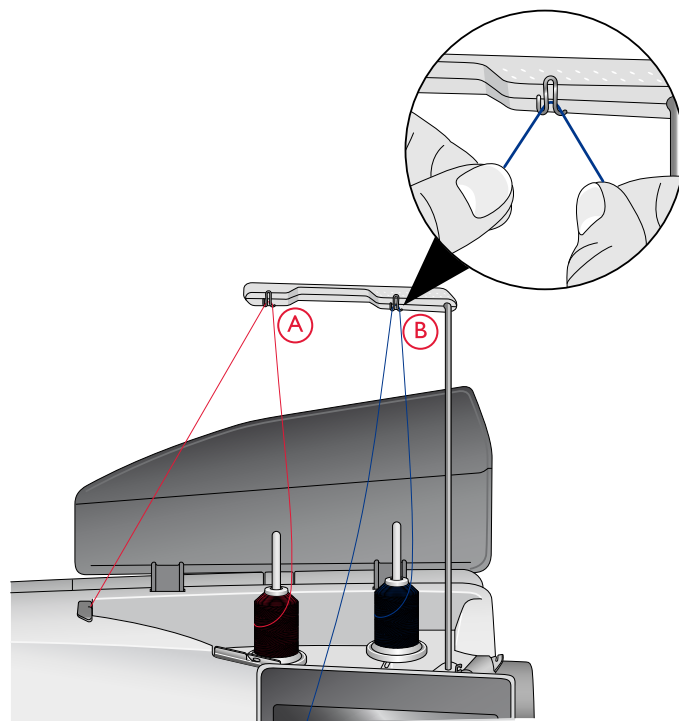


## Заправка двойной иглы

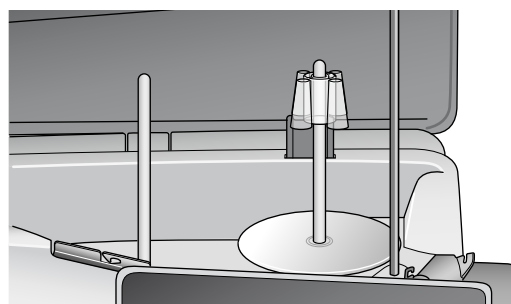
Замените обычную иглу двойной иглой. Убедитесь, что лапка поднята и игла находится в верхнем положении

1. Поднимите оба катушкодержателя в вертикальное положение. Установите катушки на оба держателя. Сначала двумя руками заведите справа-налево нитку с основной катушки за левую клипсу (А), а затем заведите справа-налево нитку с дополнительной катушки за правую клипсу (В).

*Примечание: Не размещайте нитку с дополнительной катушки за обе клипсы, т.к. это может создать слишком большое натяжение нити.*

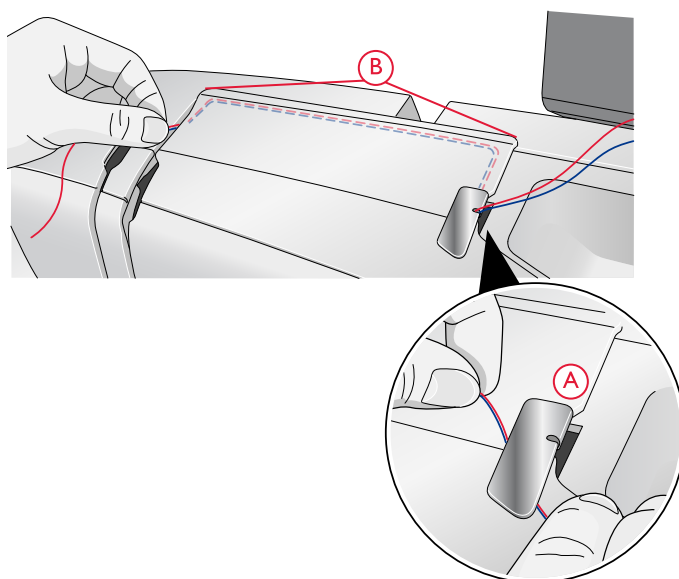


*Примечание: Перед установкой больших конических катушек на дополнительный катушкодержатель, сначала подложите под катушку подставку для больших катушек (плоской стороной вверх), а на ось наденьте переходник для конических катушек.*




2. Держите обе нитки двумя руками как показано на рисунке. Проведите нити под направителем (А) спереди назад. Заложите нитки в направляющую прорезь в корпусе (В).

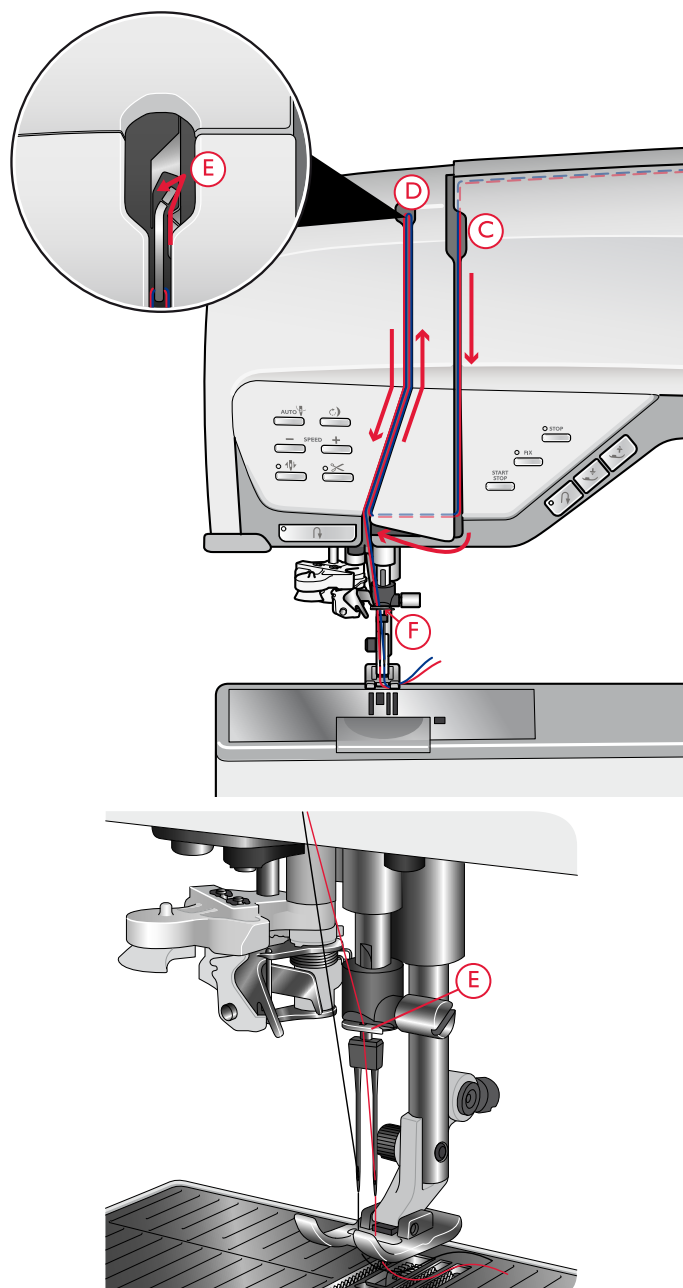
*Примечание: Постоянно придерживайте нитки в районе направителя (А) в процессе заправки. Это создает натяжение и служит гарантией того, что обе нитки правильно расположатся в направляющих по всему пути заправки.*



3. Вставьте нити между дисками натяжения (C). Убедитесь, что одна нить прошла слева в диски натяжения, а вторая справа. Проведите нити вниз по прорези правого нитенаправителя и затем вверх по левому нитенаправителю. Заведите обе нити справа в нитепритягиватель (D) до щелчка (E), а затем протолкните их вниз по левой прорези до последнего нитенаправителя, расположенного прямо над иглой. Первую нитку пропустите сквозь игольный нитенаправитель (F), а вторую нитку оставьте снаружи. Убедитесь, что нитки не переплелись между собой.
4. В двойную иглу нитки заправляются только вручную.

 Не используйте Автоматический нитевдеватель для заправки двойных игл!

*Примечание: Специфические характеристики и необычная форма специальных ниток, например ниток типа металлик - увеличивают трение между нитью и нитепроводящими деталями машины. Уменьшение натяжения нити снижает риск повреждения или обрыва таких нитей.*

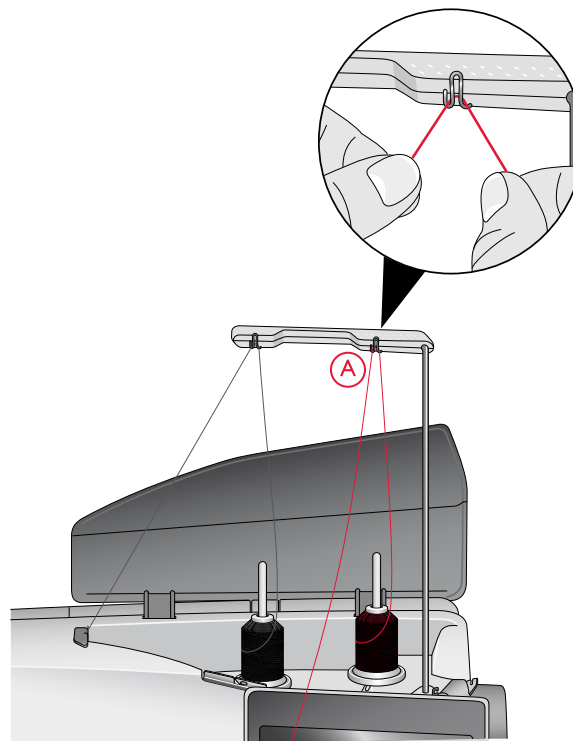


## Намотка шпульки

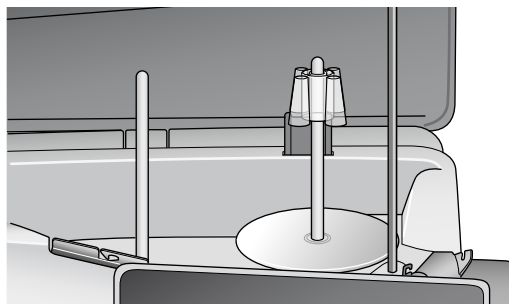
Все типы ниток, в том числе специальные (например, монопнить и стрейч нитки, металллик или плоский металллик) можно намотать на шпульку прямо с катушки, установленной на дополнительный катушкодержатель, т. е. без пропускания нити сквозь иглу и под прижимной лапкой.

*Примечание: Специальные нитки нужно наматывать на шпульку при пониженной скорости.*

1. Установите катушку на дополнительный катушкодержатель  
Двумя руками поместите нить за правую клипсу на телескопическом нитенаправителе (А). Нить будет двигаться справа-налево.



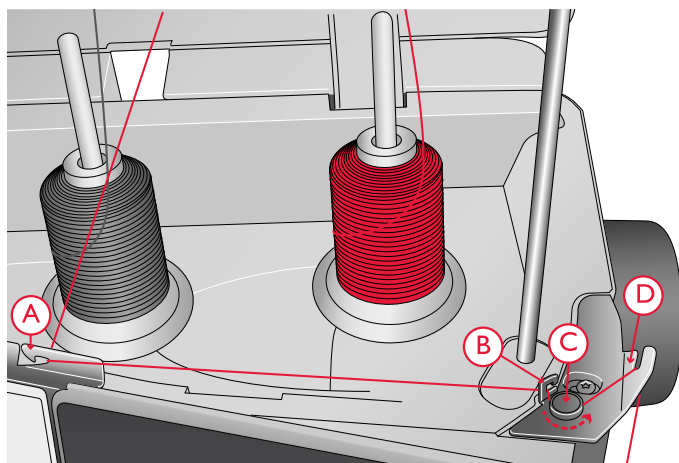
*Примечание: Перед установкой больших конических катушек на дополнительный катушкодержатель, сначала подложите под катушку подставку для больших катушек (плоской стороной вверх), а на ось наденьте переходник для конических катушек.*



2. Проведите нить сквозь направитель для намотки шпульной нити (А) сзади-наперед, а затем протяните нить вправо. Пропустите нить через направитель (В), затем проведите ее вокруг диска натяжения (С) и вниз через направитель (D), как показано на рисунке.



*Некоторые типы специальных нитей получают намотанными на шпульку слишком туго, если следовать стандартным правилам намотки. Если это случилось, то обойдите при заправке нити направитель (В) и диск натяжения (С), чтобы уменьшить натяжение нити при намотке шпульки. Проведите нить напрямую от направителя (А) к направителю (D).*



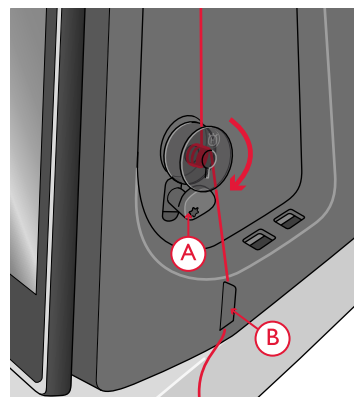
3. Наденьте пустую шпульку на ось узла намотки, расположенную в нижней правой части машины. Шпульку можно надеть на ось только одной стороной, логотипом наружу.



*Шпульки, входящие в комплект поставки, сконструированы специально для вашей DESIGNER EPIC™ машины. Не используйте шпульки от других моделей машин.*

Намотайте несколько оборотов нитки по часовой стрелке, а затем обрежьте лишний кончик на ноже (В).

4. Переведите рычаг узла намотки (А) к шпульке. На экране появится всплывающее окно. Для изменения скорости намотки передвиньте слайдер в окне на сенсорном экране. Запустить и остановить намотку можно при помощи кнопки на экране.
5. Когда шпулька заполнится, рычаг узла намотки сдвигается в исходное положение и намотка автоматически останавливается. Всплывающее окно закроется. Снимите шпульку и обрежьте нить, используя нож для обрезки (В).



## Намотка шпульки через иглу

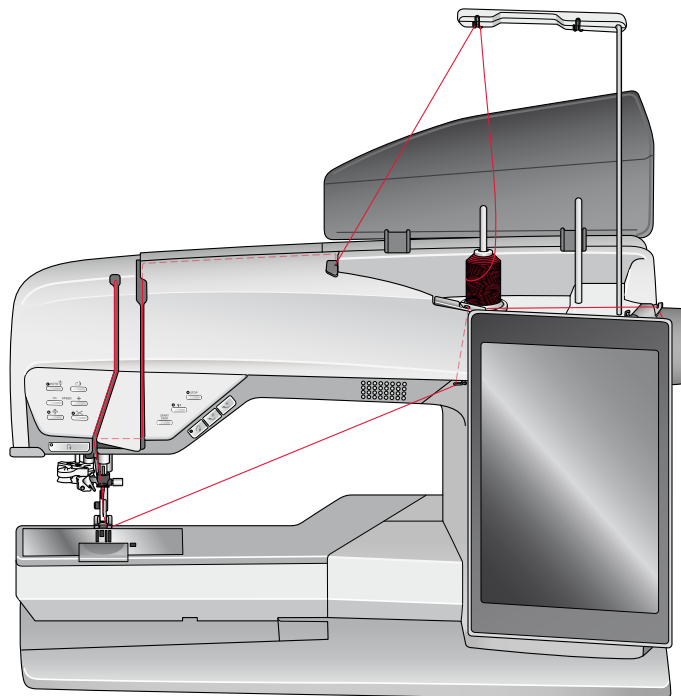
Если при шитье используется одна и та же нить для иглы и шпульки, то удобнее наматывать шпульку через иглу, без перезаправки всей машины.



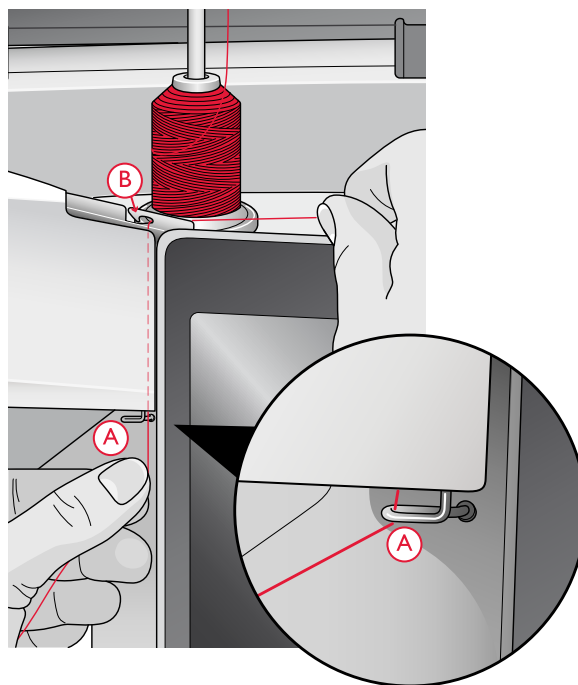
*Мы не рекомендуем наматывать через иглу специальные нитки (например, монопнить или стрейч нитки, металлик или плоский металлик). Очень толстые и грубые нитки не должны наматываться на шпульку через иглу, т.к. натяжение нити может оказаться слишком высоким и вызвать поломку иглы. Специальные нитки наматывайте как описано в Намотка шпульки, стр. 39.*

1. Убедитесь, что лапка поднята и игла находится в верхнем положении
2. Заправьте машину как описано в Заправка верхней нити, стр. 32.
3. Протяните нитку сквозь иглу, затем под прижимной лапкой и заведите ее направо-вверх.

*Примечание: Намотку через иглу можно производить только если установлена металлическая прижимная лапка.*



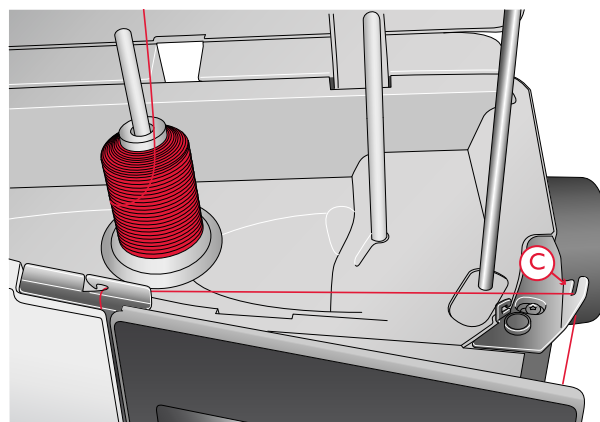
4. Действуя двумя руками, проведите нить через направитель (A), затем вверх по пазу в корпусе машины, далее пропустите нить слева-направо сквозь направитель (B).





- Затем напрямую проведите нить через направитель (С).

*Примечание: Не заводите нить в диск натяжения, обойдите его при намотке шпульки через иглу.*



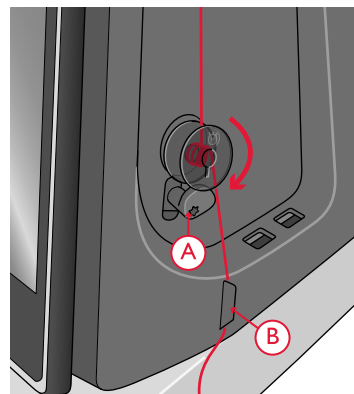
- Наденьте пустую шпульку на ось узла намотки, расположенную в нижней правой части машины. Шпульку можно надеть на ось только одной стороной, логотипом наружу.



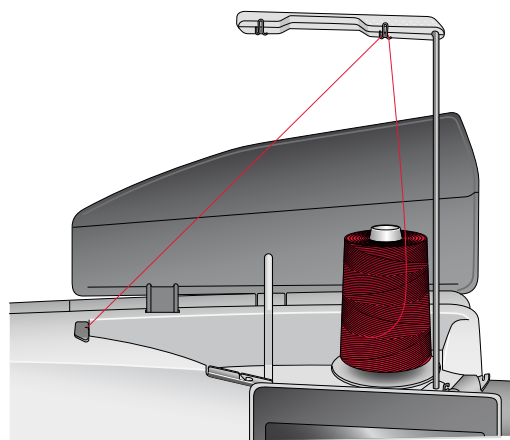
*Шпульки, входящие в комплект поставки, сконструированы специально для вашей DESIGNER EPIC™ машины. Не используйте шпульки от других моделей машин.*

Намотайте несколько оборотов нитки по часовой стрелке, а затем обрежьте лишний кончик на ноже (В).


- Переведите рычаг узла намотки (А) к шпулке. На экране появится всплывающее окно. Для изменения скорости намотки передвиньте слайдер в окне на сенсорном экране. Запустить и остановить намотку можно при помощи кнопки на экране.
- Когда шпулька заполнится, рычаг узла намотки сдвигается в исходное положение и намотка автоматически останавливается. Всплывающее окно закроется. Снимите шпульку и обрежьте нить, используя нож для обрезки (В).



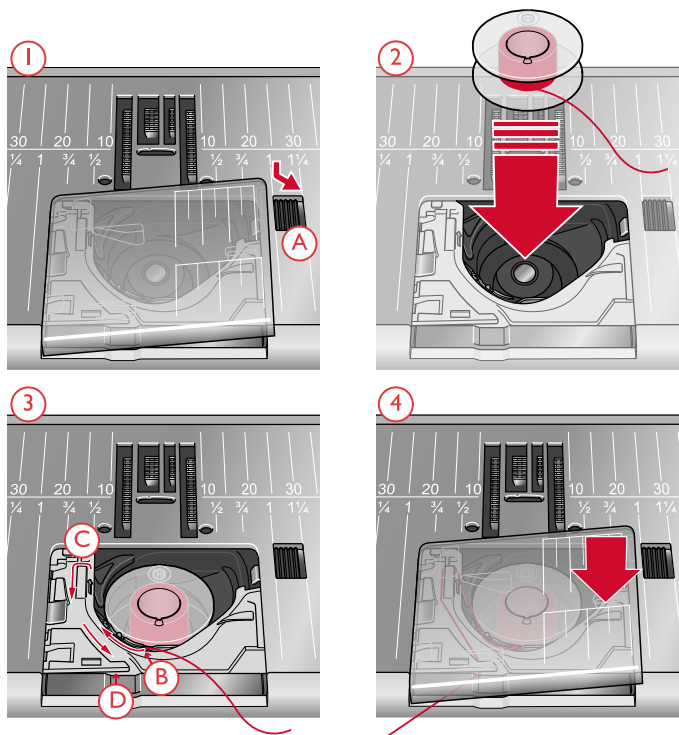
*Примечание: Если вы испытываете трудности при намотке шпульки через иглу с большой конической катушки, переставьте катушку на дополнительный катушкодержатель и используйте правую клипсу на телескопическом нитенаправителе. Перед установкой больших конических катушек, сначала подложите под катушку подставку для больших катушек (плоской стороной вверх), а на ось катушкодержателя наденьте переключатель для конических катушек.*



## Установка шпульки

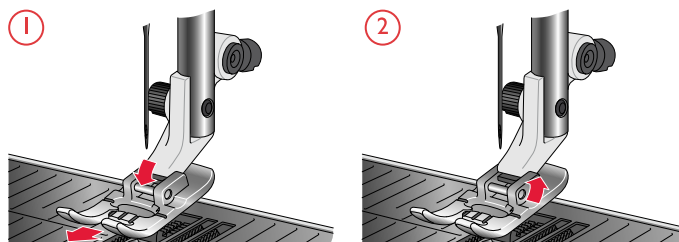
 *Используйте только шпульки, сконструированные для вашей DESIGNER EPIC™ машины.*

1. Откройте крышку шпульного отсека, сдвинув кнопку фиксатора (А) вправо. Снимите крышку.
2. Установите шпульку в шпульное гнездо. Шпулька может лечь в гнездо только одной стороной, логотипом вверх. Шпулька будет вращаться против часовой стрелки, если потянуть за кончик нити.
3. Придерживая шпульку пальцем одной руки от вращения, отведите нить вправо другой рукой, а затем, огибая пружину натяжения (В), потяните кончик нити влево до характерного щелчка, говорящего о том, что нить попала на свое место под пружинной натяжения. Продолжайте заправку нити: проташите ее вокруг (С) и назад к ножу для обрезки шпульной нити (D).
4. Установите на место и зафиксируйте крышку шпульного отсека. Потяните за кончик нити влево, чтобы обрезать его.



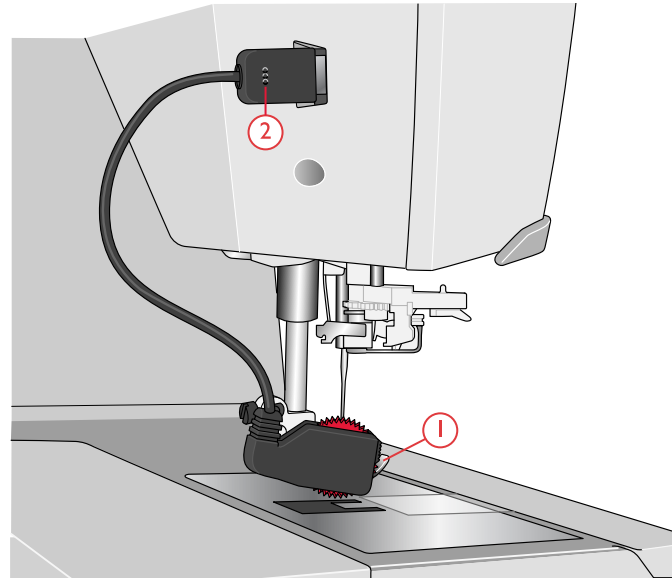
## Замена прижимной лапки

1. Убедитесь, что игла находится в самом высоком положении. Потяните лапку вниз и на себя.
2. Направьте поперечную ось лапки в паз лапкодержателя. Нажмите на лапку от себя до упора, чтобы зафиксировать ее в лапкодержателе.

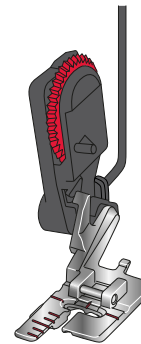


## Установка Сенсорной одношаговой лапки для петель

1. Установите лапку в лапкодержатель.
2. Вставьте штепсель подключения лапки (три точки наружу) в разъем на задней части швейной головки.



*Перед использованием Автоматического нитевдевателя при установленной Сенсорной одношаговой лапке для петель - поднимите колесо лапки вверх, чтобы исключить повреждение нитевдевателя и лапки.*

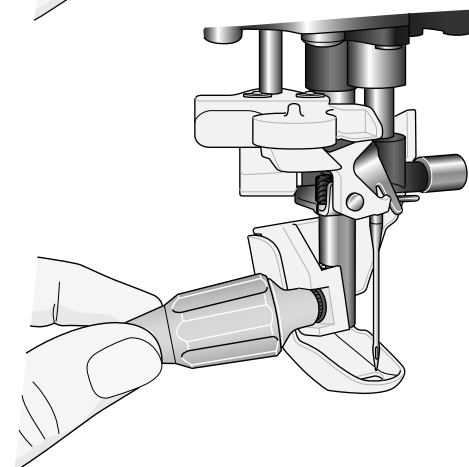
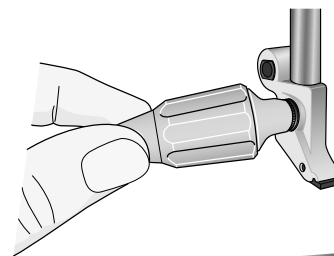


## Установка Сенсорной лапки Q

1. При помощи инструмента открутите винт и снимите лапкодержатель.

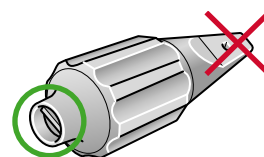
*Примечание: Не вынимайте из инструмента винт крепления лапкодержателя. Инструмент имеет магнитный наконечник, чтобы удерживать винт после снятия лапкодержателя и уменьшить вероятность его потери.*

2. Прижмите лапку сзади к стойке прижимной лапки, совместив отверстия на лапке и на стойке. Опустите иглу в проем на лапке, повернув маховое колесо на себя. Рычаг лапки должен опираться сверху на винт крепления иглы. Вставьте на место винт крепления лапкодержателя и затяните его при помощи инструмента.





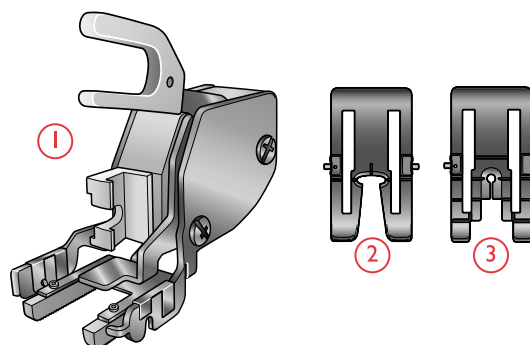
Используйте цилиндрический конец инструмента для откручивания и закручивания винта крепления лапкодержателя.



## Блок Двойной Подачи со сменными лапками

Этот механизм сконструирован для точной подачи нескольких слоев ткани при шитье и/или объемных многослойных проектов с ватином или синтепоном. Механизм Двойной Подачи - прекрасный помощник при квилтинге, шитье вельвета, эластичных тканей, имитации кожи, а также любых проектов, требующих исключительно точного следования выкройке. Установите Сменную лапку для прямой строчки, если используете прямую строчку с центральным положением иглы и длиной стежка до 6мм. Установите Сменную лапку для строчек зигзаг, если выбрана строчка типа зигзаг шириной до 7мм и длиной до 6мм.

*Примечание: Больше информации о дополнительных принадлежностях для двойной подачи ткани вы найдете в электронном каталоге аксессуаров на сайте [www.husqvarnaviking.com](http://www.husqvarnaviking.com) или у HUSQVARNA VIKING® продавца*



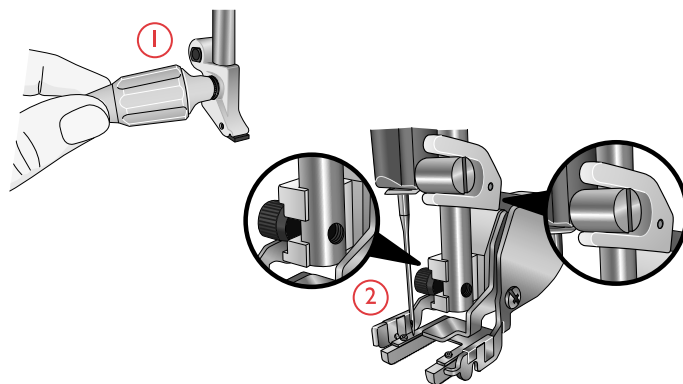
1. Блок Двойной Подачи
2. Сменная лапка для строчек зигзаг
3. Сменная лапка для прямой строчки

### Установка блока Двойной подачи

1. При помощи инструмента открутите винт и снимите лапкодержатель.

*Примечание: Не вынимайте из инструмента винт крепления лапкодержателя. Инструмент имеет магнитный наконечник, чтобы удерживать винт после снятия лапкодержателя и уменьшить вероятность его потери.*

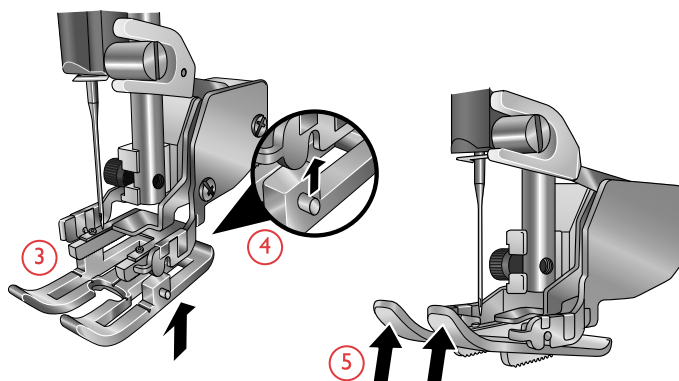
2. Подведите блок Двойной подачи сзади к стойке лапкодержателя так, чтобы вилка механизма охватила винт крепления иглы. Притяните винтом блок Двойной подачи к стойке лапкодержателя.



### Установка и снятие Сменных лапок

3. Поднимите вверх стойку лапкодержателя с прикрепленным к ней блоком Двойной подачи, разместите под ним Сменную лапку.
4. Поднимите Сменную лапку вверх, чтобы пристегнуть ее к блоку Двойной подачи.
5. Чтобы снять Сменную лапку, нажмите на ее переднюю часть вверх и лапка отстегнется от блока Двойной подачи.

*Примечание: Когда вы не используете эту принадлежность, храните блок Двойной подачи с прикрепленной к нему Сменной лапкой.*

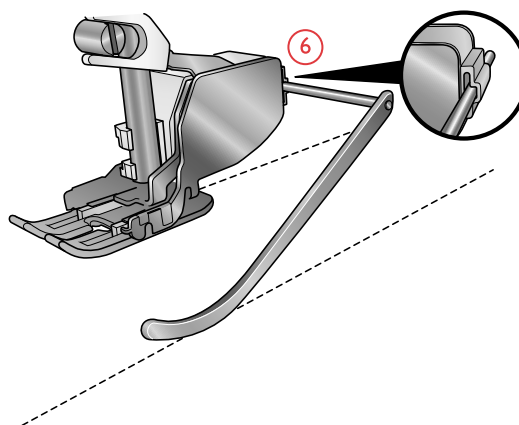


## Как установить кромконаправитель

Два направителя входят в комплект механизма Двойной подачи. С их помощью можно шить параллельные строчки при квилтинге или простежке объемных изделий. Один направитель подходит для установки слева от лапки, а второй справа.

6. Вставьте направитель в отверстие, расположенное в задней части блока Двойной подачи. Установите нужное расстояние от иглы до плужка направителя, сдвигая его влево или вправо.

*Примечание: Направители можно также использовать без лапки Двойной подачи. Вставьте нужный направитель в отверстие в задней части лапкодержателя и после установки нужного расстояния затяните винт.*



## Установка игольной пластины для прямой строчки

Игольную пластину для прямой строчки рекомендуется использовать при вышивании в пяльцах. Она также может использоваться при некоторых техниках в Швейном режиме, например при сборке квилта. Уменьшенное отверстие в пластине для прямой строчки позволяет лучше поддерживать ткань в зоне движения иглы и предотвращает затягивание ткани под пластину в зону шпульки, особенно в начале и конце шва.

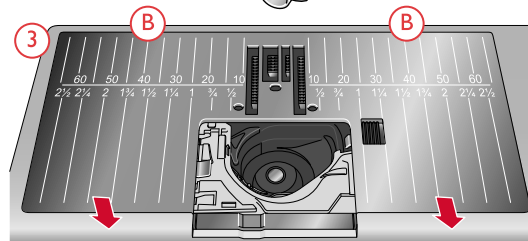
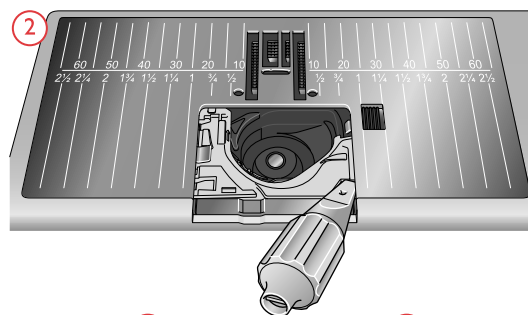
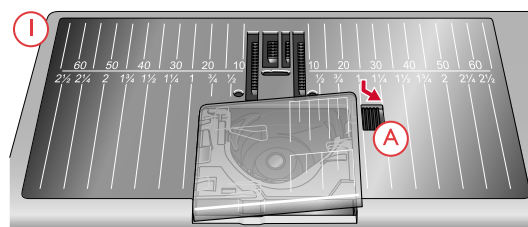
1. Снимите прижимную лапку. Откройте крышку шпульного отсека, сдвинув кнопку фиксатора (А) вправо. Снимите крышку.
2. Убедитесь, что зубцы нижнего транспортера опущены. Поместите инструмент под игольную пластину как показано на рисунке и, аккуратно повернув инструмент, поднимите игольную пластину.

*Примечание: Опустите зубцы транспортера, нажав на функциональную кнопку Лапка Вверх и Экстра-лифт.*

3. При опущенных зубцах транспортера поставьте игольную пластину так, чтобы ее выступы (В) совпали с пазами в задней части. Аккуратно нажмите на пластину вниз до щелчка. Установите на место и зафиксируйте крышку шпульного отсека.



*Чтобы избежать повреждения иглы или игольной пластины, снимите все аксессуары, несовместимые с игольной пластиной для прямой строчки, например - выньте двойную иглу.*



### 3 Подготовка к вышиванию



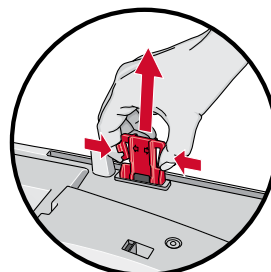
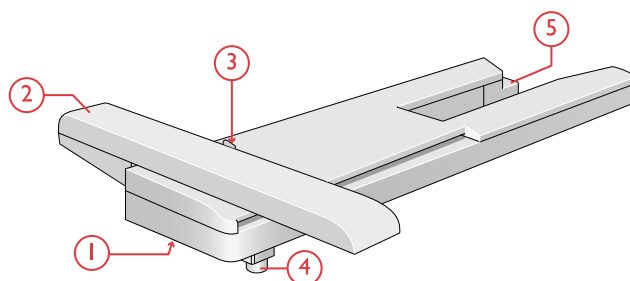
## Вышивальный блок

(тип EU 22)

1. Кнопка для снятия вышивального блока (снизу)
2. Рукав вышивального блока
3. Разъем для крепления вышивальных пялец
4. Регулируемые по высоте ножки
5. Разъем для подключения вышивального блока к машине

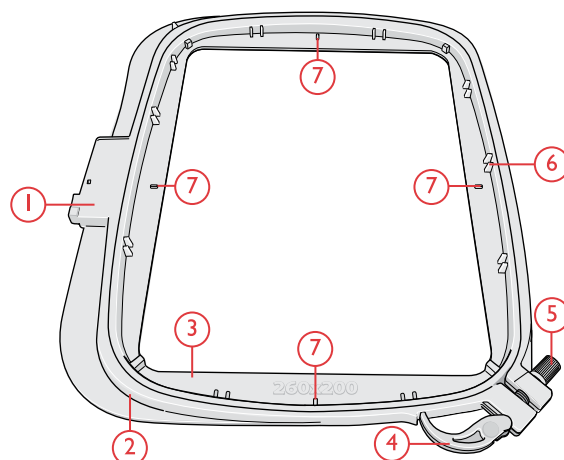


При первом извлечении вышивального блока из коробки **ОБЯЗАТЕЛЬНО** удалите транспортные крепления, расположенные под блоком.



## Обзор вышивальных пялец

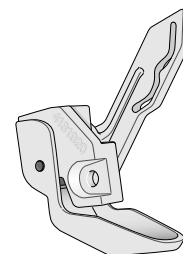
1. Крепление вышивальных пялец
2. Внешняя рамка пялец
3. Внутренняя рамка пялец
4. Рычаг быстрого открывания
5. Винт крепления
6. Выемки для установки клипс
7. Центральные метки



## Сенсорная лапка Q

Сенсорную лапку Q рекомендуется использовать для вышивания в пяльцах.

Смотри Установка Сенсорной лапки Q, стр. 44.

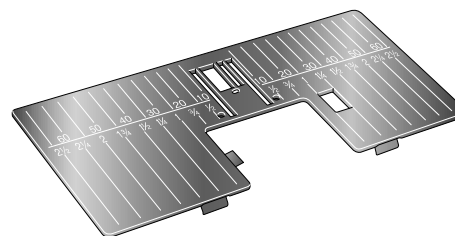




## Игольная пластина для прямой строчки

Игольную пластину для прямой строчки рекомендуется использовать при вышивании в пальцах.

Смотри [Установка игольной пластины для прямой строчки, стр. 46.](#)



## Вышивальные дизайны

В памяти машины находится более 650 дизайнов. Эти дизайны, а также 8 вышивальных алфавитов представлены в DESIGNER EPIC™ буклете образцов.

## DESIGNER EPIC™ Буклет образцов

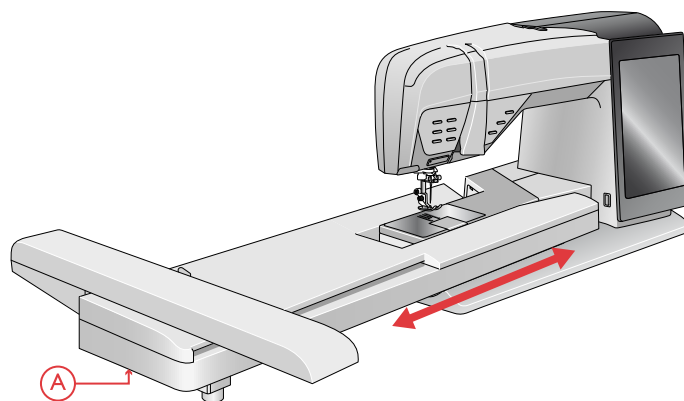
Перелистайте DESIGNER EPIC™ буклет, чтобы увидеть все дизайны и алфавиты.

Рядом с изображением каждого дизайна указан его номер. Для дизайнов, при вышивании которых применяется специальная техника, также указаны: количество стежков, размер вышивки, полный список цветовых блоков, включая информацию о технологических приемах при вышивании.

## Подключение вышивального блока

1. Снимите коробку с аксессуарами.
2. Установите вышивальный блок на свободный рукав машины таким образом, чтобы разъем подключения на блоке полностью вошел в гнездо на машине. При необходимости отрегулируйте ножки вышивального блока, чтобы машина и блок составляли единую поверхность. Если машина была выключена - включите ее.
3. Если машина уже находится в Вышивальном режиме или вы открыли этот режим, то на экране появится всплывающее сообщение с предложением снять пальцы и очистить область вокруг вышивального рукава перед выполнением операции калибровки. Нажмите ОК. Машина выполнит калибровку и вышивальный блок установится в рабочее положение.

*Примечание: ОБЯЗАТЕЛЬНО убедитесь до начала калибровки, что пальцы сняты с вышивального блока, чтобы избежать поломки иглы, лапки, палец и/или вышивального блока. Очистите область вокруг вышивального блока, чтобы ничего не мешало перемещению вышивального рукава.*



## Отключение вышивального блока

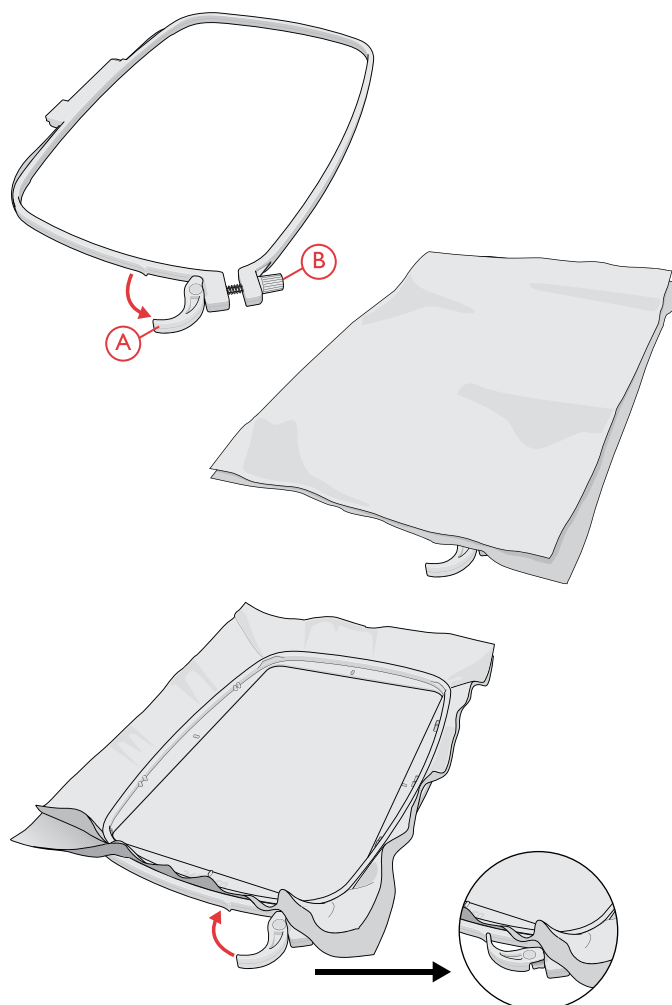
1. Для хранения вышивального блока необходимо перевести вышивальный рукав в положение Парковка. См. *park position* - положение Парковка во встроеном Руководстве по эксплуатации.
2. Нажмите и удерживайте кнопку слева под вышивальным блоком (A), а затем потяните блок влево для снятия с машины.
3. Уложите вышивальный блок в форму из черного пенопласта, находящуюся в мягкой сумке для хранения/переноски блока.

## Заправка ткани в пяльцы

Для наилучшего результата при вышивании - основную ткань следует укрепить стабилизатором. При заправке стабилизатора и ткани в пяльцы убедитесь, что они хорошо натянуты.

1. Откройте рычаг быстрого открывания (А) на внешней рамке пялец и ослабьте винт крепления (В). Разъедините рамки пялец. Положите внешнюю рамку пялец на плоскую твердую поверхность, чтобы винт крепления был внизу справа (В). В нижней части пялец есть маленькая стрелка, которая должна совместиться с такой же стрелкой на внутренней рамке пялец.
2. Положите стабилизатор и ткань лицевыми сторонами вверх на внешнюю рамку пялец. Установите внутреннюю рамку пялец на внешнюю рамку и проверьте совмещение стрелок на их нижних частях. Если вы видите размер пялец в нижней части внутренней рамки, значит пяльцы сложены правильно.
3. Надавите на внутреннюю рамку вниз до упора, до полного совмещения обеих рамок.
4. Закройте рычаг быстрого открывания (А). Затяните винт крепления (В). Для получения качественной вышивки ткань должна быть туго натянута.

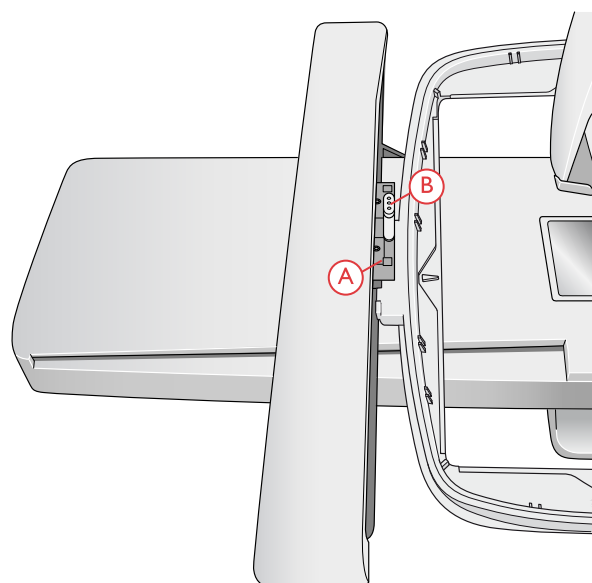
*Примечание: Для вышивания дополнительных дизайнов на этой же ткани, откройте рычаг быстрого открывания, сдвиньте ткань в новое положение и закройте рычаг. При изменении типа (толщины) ткани может потребоваться при помощи винта изменить затяжку наружной рамки пялец. Нельзя сильно нажимать на рычаг быстрого открывания, чтобы не сломать его.*



## Установка/Снятие пялец

Заведите пяльцы в разъем крепления на вышивальном рукаве (А) в направлении спереди - назад до щелчка.

Для снятия пялец с вышивального блока, нажмите серую кнопку (В) на разъеме подключения пялец и потяните пяльцы на себя.





## 4 Техническая глава




## Чистка машины снаружи

Для сохранения вашей машины в рабочем состоянии, ее рекомендуется регулярно чистить. Смазка машины не допускается.

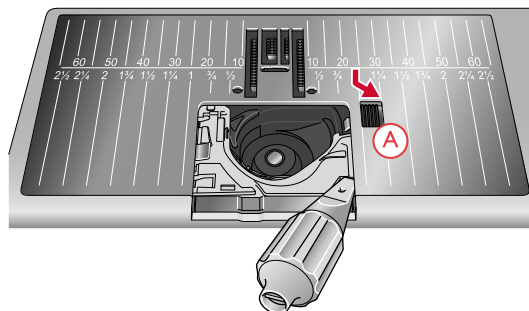
Протрите корпус машины сухой мягкой салфеткой для удаления пыли и ворса.

Протирайте экран мягкой, чистой и слегка влажной салфеткой.

## Снятие игольной пластины и чистка зоны шпульки

 *Отпустите зубцы транспортера, нажав на функциональную кнопку Лапка Вверх и Экстра-лифт. Выключите машину.*


Снимите прижимную лапку. Откройте крышку шпульного отсека, сдвинув кнопку фиксатора (A) вправо. Снимите крышку. Поместите инструмент под игольную пластину как показано на рисунке и, аккуратно повернув инструмент, поднимите игольную пластину. Очистите зубцы транспортера и зону вокруг челночного узла щеткой, входящей в комплект машины.



## Чистка под шпульной корзинкой

Рекомендуется регулярно чистить область шпульки и под шпульным гнездом каждый раз после выполнения нескольких проектов или каждый раз, когда вы понимаете, что пора прочистить машину от пыли и ворса.

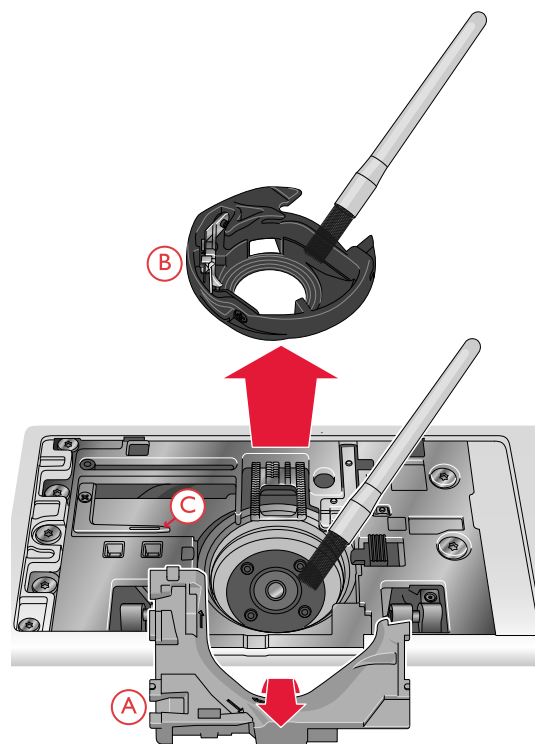
Снимите держатель (A) шпульной корзинки, подняв его вверх. Извлеките шпульную корзинку (B), подняв ее вверх. Удалите щеткой пыль, обрывки ниток и пр..

 *Будьте особенно осторожны при чистке в области ножа (C).*

Вставьте на место шпульную корзинку и держатель.

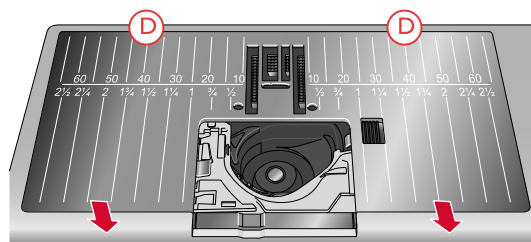
*Примечание: Нельзя задувать воздух в область шпульного гнезда. Пыль и грязь могут попасть внутрь механизмов машины.*

*Примечание: При использовании приобретаемого дополнительно набора для вышивки HUSQVARNA VIKING® Embroidery Subwork Needles или набора для вышивания войлоком (Felting Embroidery Set) очень важно чистить машину после выполнения каждого дизайна/проекта.*



## Замена игольной пластины

При опущенных зубцах транспортера поставьте игольную пластину так, чтобы ее выступы совпали с пазами в задней части (D). Аккуратно нажмите на пластину вниз до щелчка. Установите на место и зафиксируйте крышку шпульного отсека.



## Возможные неисправности

В этом разделе Вы найдете советы по разрешению проблем, которые могут возникнуть при работе машины. Для более полной информации – обратитесь к местному авторизованному дилеру HUSQVARNA VIKING®, который будет рад помочь Вам.

*Примечание: В случае проблем с WiFi подключением или с сервисом mySewnet™, см. раздел troubleshooting во встроеном Руководстве по эксплуатации.*

### Общие проблемы

Нет сообщения о пустой шпулке	Очистите зону челнока от пыли и очесов, используйте только оригинальные HUSQVARNA VIKING® шпулки, утвержденные для Вашей машины.
Нож не обрезает нить	Снимите игольную пластину и прочистите область ножа от пыли и ворса. Включите автоматический нитеобрезатель в меню Установок
Транспортер не подает ткань	Убедитесь, что в меню Установок не выбрана техника Свободного перемещения Убедитесь, что в меню Установок не задано положение транспортера «зубцы вниз».
Неправильная, нестабильная или узкая строчка	Отключите функцию Двойная игла или Безопасная ширина строчки в меню Установок.
Ломается игла	Вставьте иглу правильно, как описано в <a href="#">Замена иглы</a> , стр. 31. Вставьте иглу, соответствующую ткани проекта. См. <a href="#">Выбор правильной комбинации Нитка/Игла</a> , стр. 34.
Машина не шьет	Проверьте, что машина правильно подключена к сети и включена.
Плохой результат шитья/вышивания	Используйте только аксессуары, сконструированные для вашей DESIGNER EPIC™ машины. Следуйте рекомендациям на экране.



Экран и кнопки управления швейными и вышивальными функциями не реагируют на нажатие	Кнопки управления и экран могут быть чувствительны к статическому электричеству. Если кнопки не реагируют на нажатие, выключите машину «О», а через некоторое время включите снова «I». Если проблема осталась – обратитесь к дилеру HUSQVARNA VIKING® или в Сервисный Центр.
При шитье тяжелых и/или плотных тканей машина издает отчетливый звук, который отличается от обычного звука при шитье.	Звук не является признаком неисправности. Машина имеет функцию пульсирующего прокола иглы, что помогает игле легче проходить сквозь тяжелые и/или плотные ткани. Звук может возникать когда лапка и ткань приподнимаются вслед за иглой. Увеличьте давление прижимной лапки, чтобы исключить подъем лапки в процессе шитья.  Если вам все-таки кажется, что звук не связан с работой пульсирующего прокола, то следует обратиться к дилеру HUSQVARNA VIKING® или в Сервисный центр.

### Автоматический нитевдеватель не работает правильно

Глазок иглы слишком мал для заправки нитки	Используйте иглу большего размера или более тонкую нить. См. <a href="#">Выбор правильной комбинации Нитка/Игла, стр. 34</a>
Возможно вы используете монопить или другие стрейч нитки, нить металлик или плоский металлик, или слишком толстую нить?	Специальные нити могут не захватываться крючком Автоматического нитевдевателя. Если это произошло, то нить не будет заправлена в иглу. Сделайте еще одну попытку аккуратно применить Автоматический нитевдеватель или заправьте нить вручную.
Сообщение во всплывающих окнах: Автоматический нитевдеватель не находится в своем исходном положении. Нажмите ОК для калибровки.	Нитевдеватель сместился со своей исходной позиции, возможно он за что-то зацепился во время шитья или вышивания. Нажмите ОК, чтобы выполнить калибровку нитевдевателя и продолжайте шитье или вышивание.
Сообщение во всплывающем окне: Калибровка Автоматического нитевдевателя не удалась. Нажмите ОК, чтобы повторить калибровку. Если автоматический нитевдеватель по-прежнему не удается правильно настроить, пожалуйста, свяжитесь с местным авторизованным сервисным центром.	Сообщение показывается, если не удастся откалибровать нитевдеватель при включении машины. Удалите все, что может блокировать нитевдеватель и нажмите ОК.
Сообщение во всплывающем окне: Похоже, что Автоматический нитевдеватель был заблокирован и не может вернуться в исходное положение. Нажмите ОК, чтобы переместить автоматический нитевдеватель в положение для ручной чистки.	Если используется нить слишком толстая для установленной иглы, то Автоматический нитевдеватель не сможет протянуть нить сквозь игольное ушко. Нажмите ОК, чтобы перейти к ручной чистке. Появится новое всплывающее сообщение с дальнейшими инструкциями.  Если вы не можете определить проблему или не удастся удалить нитку - нажмите Cancel (Отмена).
Сообщение во всплывающем окне: Аккуратно удалите нить, застрявшую в Автоматическом нитевдевателе или в глазке иглы и нажмите ОК, чтобы вернуть Автоматический нитевдеватель в исходное положение.	Если используется нить слишком толстая для установленной иглы, то Автоматический нитевдеватель не сможет протянуть нить сквозь игольное ушко. Удаляйте нить аккуратно, чтобы не повредить маленький крючок, проходящий сквозь глазок иглы. Удалив нить, нажмите ОК.

Сообщение во всплывающем окне: Автоматический нитеведатель не находится в своем исходном положении. Дальнейшее шитье отключено, чтобы предотвратить повреждение машины Нажмите кнопку АУТО (Автоматический нитеведатель), чтобы еще раз попробовать ручную очистку или обратитесь в местный Сервисный центр.	Обратитесь к дилеру HUSQVARNA VIKING® за сервисным обслуживанием машины.
Сообщение во всплывающем окне: Автоматический нитеведатель не может вернуться в исходное положение. Дальнейшее шитье отключено, чтобы предотвратить повреждение машины Обратитесь в местный сервисный центр.	Обратитесь к дилеру HUSQVARNA VIKING® за сервисным обслуживанием машины.

## Машина пропускает стежки

Игла вставлена правильно?	Вставьте иглу правильно, как описано в <u>Замена иглы</u> , стр. 31.
Установлена неправильная игла?	Используйте иглу системы 130/705H. Вставьте иглу, соответствующую ткани проекта и толщине нитки. Смотри <u>Выбор правильной комбинации Нитка/Игла</u> , стр. 34.
Игла изогнута или затупилась?	Вставьте новую иглу.
Машина правильно заправлена?	Полностью перезаправьте машину, см. <u>Заправка верхней нити</u> , стр. 32.
Правильную ли лапку вы используете?	Установите правильную лапку.
Игла подходит для этой нитки?	Замените иглу.
Ткань перемещается вверх-вниз вслед за иглой в технике свободного перемещения или при вышивании?	Установите Сенсорную лапку Q.

## Рвется верхняя нить

Игла вставлена правильно?	Правильно вставьте иглу, см. <u>Замена иглы</u> , стр. 31.
Установлена неправильная игла?	Используйте иглу системы 130/705H. Вставьте иглу, соответствующую ткани проекта и толщине нитки. Смотри <u>Выбор правильной комбинации Нитка/Игла</u> , стр. 34.
Игла изогнута или затупилась?	Вставьте новую иглу.
Машина правильно заправлена?	Полностью перезаправьте машину, см. <u>Заправка верхней нити</u> , стр. 32.
Нитка кольцами сползает вниз по катушке, попадает под нее и наматывается на ось катушкодержателя?	Наденьте на ось катушкодержателя подставку под большую катушку (плоской стороной вверх) или используйте сетку, надевая ее на катушку поверх ниток. Смотри <u>Советы и подсказки по заправке верхней нити</u> , стр. 36.
Игла подходит для этой нитки?	Установите иглу, соответствующую ткани изделия и толщине нитки.
Используете дешевые нитки или пересохшие от долгого хранения?	Используйте новые нитки высокого качества, приобретенные у местного HUSQVARNA VIKING® дилера.

Установили поверх катушки слишком маленькую пластинку и нить цепляется за верх катушки?	Установите поверх катушки пластинку размером чуть больше, чем диаметр катушки.
Катушка установлена в правильном положении?	Попробуйте использовать разные оси для катушки (вертикальную или горизонтальную).
Повреждена игольная пластина?	Замените игольную пластину.
Натяжение нити слишком велико для этой нитки?	Уменьшайте натяжение нити малыми шагами до решения проблемы.

### Рвется шпульная нить

Используете шпульку, подходящую для вашей машины?	Используйте только шпульки, сконструированные для вашей DESIGNER EPIC™ машины.
Вы правильно установили шпульку?	Проверьте установку шпульки.
Повреждена игольная пластина?	Замените игольную пластину.
Шпульный отсек забит пылью?	Очистите зону челнока от пыли и очесов и используйте только шпульки, сконструированные для вашей машины.
Нить на шпульку намотана правильно?	Намотайте заново нить на шпульку.

### Строчка с неровными стежками

Правильное ли натяжение нити?	Проверьте натяжение верхней нити. Полностью перезаправьте машину, см. <a href="#">Заправка верхней нити, стр. 32</a> .
Нить сучится или путается?	Используйте качественную нить для шитья.
Шпульная нить намотана равномерно?	Проверьте намотку шпульки.
Выбрана правильная игла?	Вставьте подходящую иглу правильно, см. <a href="#">Замена иглы, стр. 31</a> . Вставьте иглу, соответствующую ткани проекта. См. <a href="#">Выбор правильной комбинации Нитка/Игла, стр. 34</a> .

### Подача ткани нестабильна или отсутствует

Машина правильно заправлена?	Полностью перезаправьте машину, см. <a href="#">Заправка верхней нити, стр. 32</a> .
Зубцы нижнего транспортера забиты?	Снимите игольную пластину и очистите зубцы транспортера щеткой.
Выбрана техника Свободного Перемещения?	Отключите функцию Свободное перемещение в Швейном режиме.
Зубцы транспортера вами опущены?	Убедитесь, что в меню Установок не задано положение транспортера «зубцы вниз».
Правильную ли лапку вы используете?	Установите правильную лапку.

## На изнаночной стороне дизайна образуются петли от верхней нитки

Возможно вышивка слишком толстая, чтобы свободно проходить под лапкой?	Установите Сенсорную лапку Q. При использовании лапки R, малыми шагами увеличивайте высоту подъема лапки в Меню Установок машины до решения проблемы.
--	--

## Вышитый дизайн искажен

Ткань в пяльцы заправлена туго?	Туго натяните ткань в пяльцах. Для больших пялец используйте клипсы.
Внутренняя рамка пялец правильно вставлена во внешнюю рамку?	Заправьте ткань таким образом, чтобы внутренняя рамка полностью вошла по высоте во внешнюю рамку.
Зона вокруг вышивального рукава и пялец свободна?	Очистите пространство вокруг вышивального блока.
Пяльцы закреплены правильно на вышивальном рукаве?	Убедитесь, что крепление пялец плотно вставлено в разъем на вышивальном рукаве.

## Вышитый дизайн стяннут

Вы использовали стабилизатор?	Правильно подбирайте стабилизаторы для выбранного типа ткани или техники вышивания.
-------------------------------	---

## Машина не вышивает

Вы подключили вышивальный блок?	Убедитесь, что разъем вышивального блока плотно входит в гнездо для подключения блока на машине.
Установлены неправильные пяльцы?	Установите правильные пяльцы.

## Сервис

Регулярно проводите сервисное обслуживание вашей машины в Сервисном центре.

Если рекомендации, приведенные в таблице, не помогли вам самостоятельно устранить проблемы с машиной, то нужно обратиться в авторизованный сервисный центр. Для более точного определения неисправности возьмите с собой образец ткани проекта. Если у вас есть образцы проблемных строчек, прихватите их также. Образец ткани с проблемными строчками дает специалисту больше информации, чем словесные объяснения и часто помогает быстрее диагностировать проблему.

## Неоригинальные детали и принадлежности

Гарантийные обязательства не действуют, если причиной неисправности машины стало использование неоригинальных аксессуаров или запчастей.

## Техническая спецификация

### DESIGNER EPIC™ машина

Номинальное напряжение	100–120V/200–240V, 50–60Hz
Номинальное потребление мощности	<100 Вт
Освещение	Светодиодные LED-лампы
Скорость шитья	1050 стежков/минуту, максимум
Модель (тип) педали	FR5
Класс электробезопасности	II
<b>WiFi модуль:</b>	
Частота	2.4GHz band 802.11 b/g/n
Мощность передачи	+17 dBm
Чувствительность приемника	-97 dBm
Вес нетто (кг), только машина	14
Вес нетто (кг), вышивальный блок	3.7
<b>Габариты машины:</b>	
Длина (мм)	590
Ширина (мм)	290
Высота (мм)	360

- Техническая спецификация и руководство по эксплуатации могут быть изменены без предварительного уведомления.

Вы приобрели современную, обновляемую швейно-вышивальную машину. В связи с регулярными обновлениями, доступными для вашей машины, возможны некоторые различия между программным обеспечением машины и описанием в инструкции. На сайте производителя [www.husqvarnaviking.com](http://www.husqvarnaviking.com) можно найти последнюю версию для машины и ее описание.

Мы оставляем за собой право на изменения модификации и дизайна оборудования и ассортимента принадлежностей без предупреждения. Такие изменения, тем не менее, всегда позволяют облегчить использование швейной машины.

## ИНТЕЛЛЕКТУАЛЬНАЯ СОБСТВЕННОСТЬ

Патенты, защищающие этот продукт, перечислены в табличке, закрепленной на швейной машине.

DESIGNER, DESIGNER EPIC, MYSEWNET, VIKING, и KEEPING THE WORLD SEWING & Дизайн являются зарегистрированными торговыми марками KSIN Luxembourg II, S.ar.l.

HUSQVARNA и "crowned H-mark" являются торговыми марками компании Husqvarna AB. Все торговые марки используются по лицензии VSM Group AB.

Дата сборки указана в формате месяц/год на наклейке, размещенной на машине.



Учтите, что этот продукт должен утилизироваться в соответствии с правилами для электрических и электронных устройств, действующими в стране, где будет осуществляться такая утилизация. Не выбрасывайте электроприборы вместе с не сортированными отходами. Воспользуйтесь специальными пунктами приема. Обратитесь к авторизованному дилеру или в местные органы власти, чтобы выяснить, какая система сбора отходов действует в вашем районе. Возможно, при покупке Вами нового электроприбора, продавец обязан бесплатно принять у Вас старый и бесплатно утилизировать его.

Если же электроприбор просто выброшен на свалку или мусорный полигон, то опасные продукты его разложения могут попасть через грунтовые воды в пищевую цепочку и нанести вред здоровью и благополучию людей.

CE – Authorised Representative  
VSM GROUP AB, SVP Worldwide  
Drottningatan 2, SE-56184, Huskvarna, SWEDEN



[www.husqvarnaviking.com](http://www.husqvarnaviking.com)